

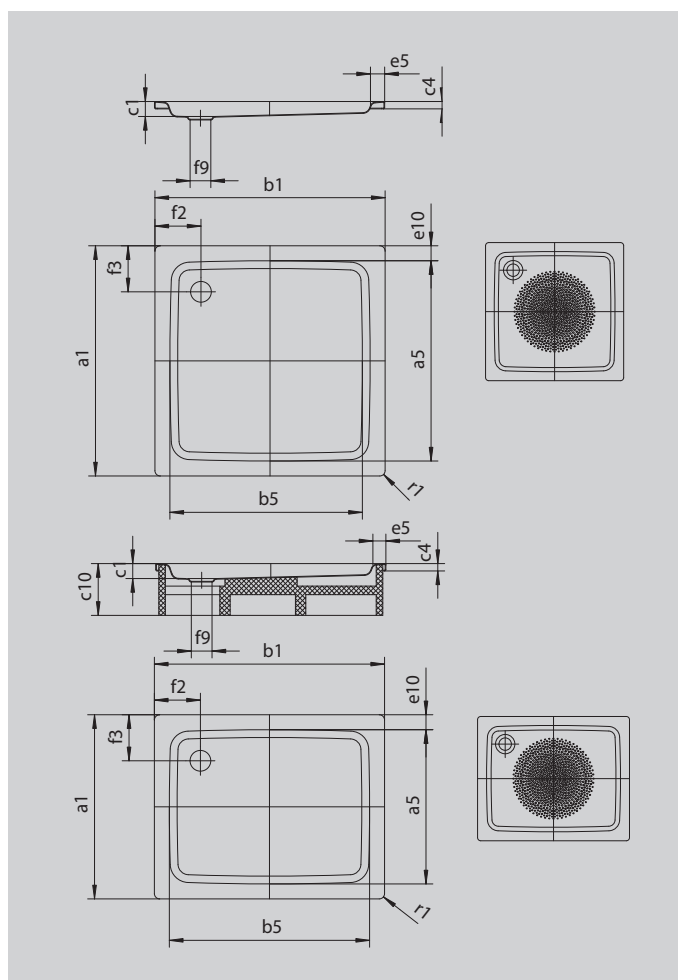
DUSCHPLAN

- een klassieker onder de douchebakken
- moderne, heldere vormgeving met een diepte van slechts 65 mm
- verkrijgbaar in rechthoekige of vierkante uitvoering
- gemaakt van geëmailleerd staal van KALDEWEI
- afvoerdekseel vlaksluitend in het douchevlak geïntegreerd (alleen in combinatie met de afvoergarnituren KA 90)



Voorbeeldafbeelding

Model 544	KA 90 horizontaal	KA 90 vlak	KA 90 standaard
Totale opbouwhoogte	145	125	49
Bouwhoogte	80	60	80



Model		544
Uitwendige lengte	a_1	800 mm
Inwendige lengte	a_5	670 mm
Uitwendige breedte	b_1	900 mm
Inwendige breedte	b_5	770 mm
Inwendige diepte	c_1	65 mm
Dikte van de rand	c_4	32 mm
Randbreedte	e_5	65 mm
Afstand van badrand tot midden afvoer	f_2	200 mm
Diameter afvoergat	f_9	Ø 90 mm
Uitwendige radius	r_1	12 mm
Nettogewicht		20 kg
Diameter antislip		Ø 435 mm