

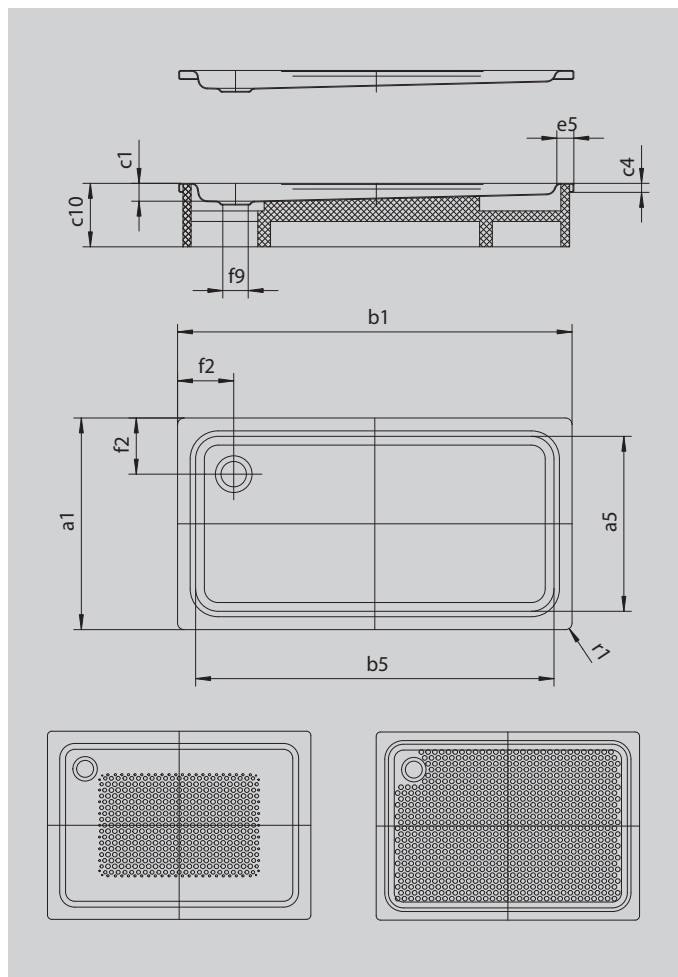
DUSCHPLAN

- een klassieker onder de douchebakken
- moderne, heldere vormgeving met een diepte van slechts 65 mm
- verkrijgbaar in rechthoekige of vierkante uitvoering
- gemaakt van geëmailleerd staal van KALDEWEI
- afvoerdekseel vlaksluitend in het douchevlak geïntegreerd (alleen in combinatie met de afvoergarnituren KA 90)



Voorbeeldafbeelding

Model 424	KA 90 horizontaal	KA 90 vlak	KA 90 standaard
Totale opbouwhoogte	145	125	49
Bouwhoogte	80	60	80



Model		424
Uitwendige lengte	a_1	700 mm
Inwendige lengte	a_5	570 mm
Uitwendige breedte	b_1	1700 mm
Inwendige breedte	b_5	1570 mm
Inwendige diepte	c_1	65 mm
Dikte van de rand	c_4	32 mm
Hoogte met drager	c_{10}	160 mm
Randbreedte	e_5	65 mm
Afstand van badrand tot midden afvoer	f_2	200 mm
Diameter afvoergat	f_9	Ø 90 mm
Uitwendige radius	r_1	12 mm
Nettogewicht		34 kg
Antislip		300 x 856 mm
Volledige antislip		493 x 1501 mm