

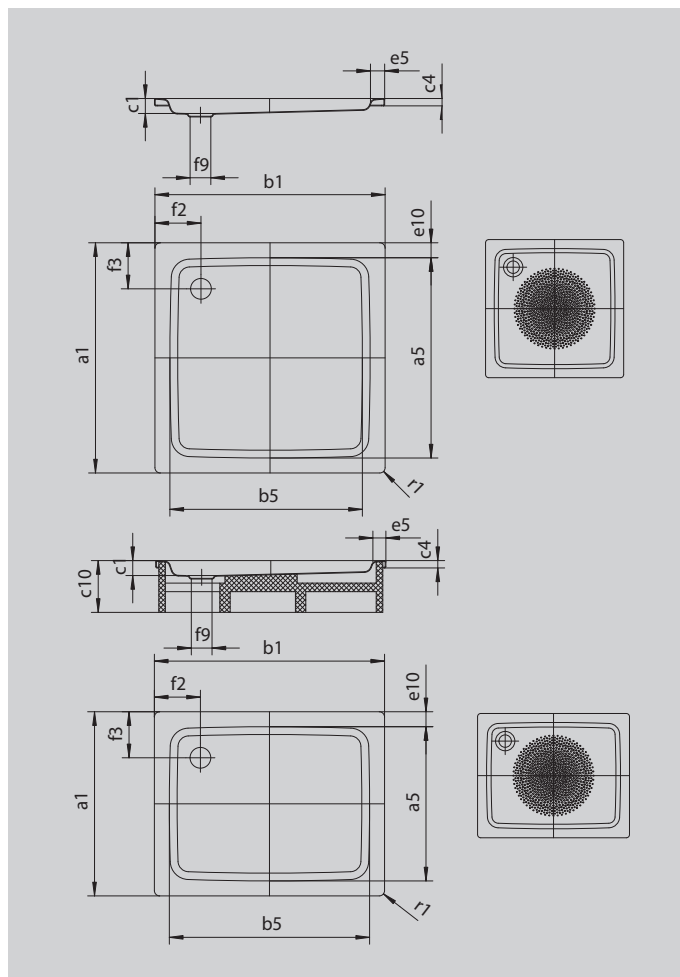
DUSCHPLAN

- een klassieker onder de douchebakken
- moderne, heldere vormgeving met een diepte van slechts 65 mm
- verkrijgbaar in rechthoekige of vierkante uitvoering
- gemaakt van geëmailleerd staal van KALDEWEI
- afvoerdekseel vlaksluitend in het douchevlak geïntegreerd (alleen in combinatie met de afvoergarnituren KA 90)



Voorbeeldafbeelding

Model 419	KA 90 horizontaal	KA 90 vlak	KA 90 standaard
Totale opbouwhoogte	145	125	49
Bouwhoogte	80	60	80



Model		419
Uitwendige lengte	a_1	900 mm
Inwendige lengte	a_5	770 mm
Uitwendige breedte	b_1	1100 mm
Inwendige breedte	b_5	970 mm
Inwendige diepte	c_1	65 mm
Dikte van de rand	c_4	32 mm
Hoogte met drager	c_{10}	160 mm
Randbreedte	$e_{10}; e_5$	65; 65 mm
Diameter afvoergat	f_9	Ø 90 mm
Afstand van badrand tot midden afvoer	$f_2; f_3$	200; 200 mm
Uitwendige radius	r_1	12 mm
Nettogewicht		28 kg
Diameter antislip		Ø 588 mm