

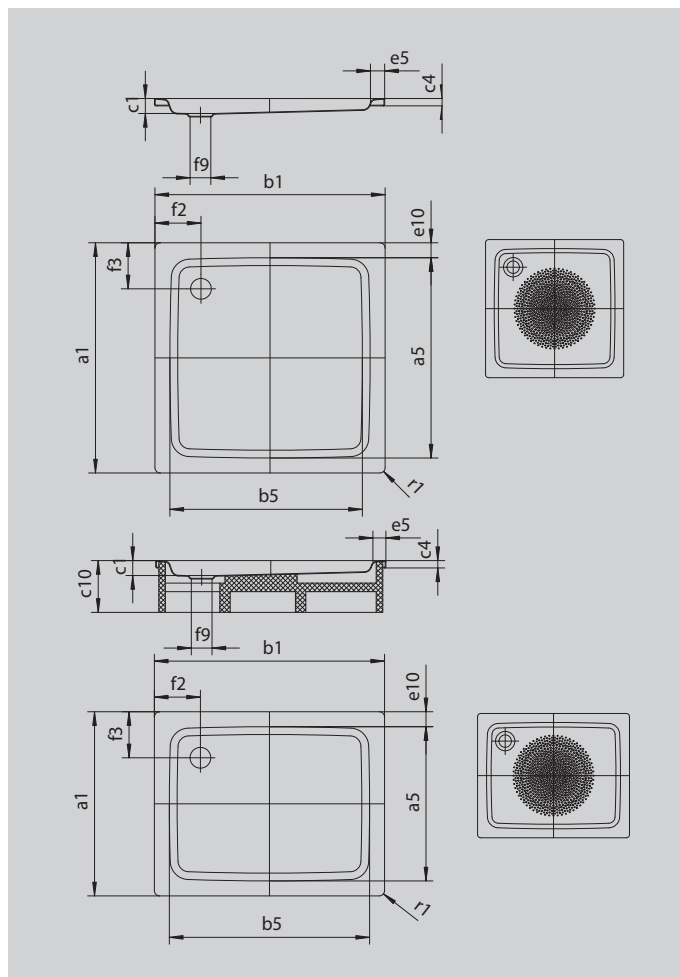
DUSCHPLAN

- een klassieker onder de douchebakken
- moderne, heldere vormgeving met een diepte van slechts 65 mm
- verkrijgbaar in rechthoekige of vierkante uitvoering
- gemaakt van geëmailleerd staal van KALDEWEI
- afvoerdekseel vlaksluitend in het douchevlak geïntegreerd (alleen in combinatie met de afvoergarnituren KA 90)



Voorbeeldafbeelding

Model 392	KA 90 horizontaal	KA 90 vlak	KA 90 standaard
Totale opbouwhoogte	145	125	49
Bouwhoogte	80	60	80



Model			392
Uitwendige lengte	a_1		1000 mm
Inwendige lengte	a_5		870 mm
Uitwendige breedte	b_1		1000 mm
Inwendige breedte	b_5		870 mm
Inwendige diepte	c_1		65 mm
Dikte van de rand	c_4		32 mm
Hoogte met drager	c_{10}		160 mm
Randbreedte	e_5		65 mm
Diameter afvoergat	f_9		Ø 90 mm
Afstand van badrand tot midden afvoer	$f_2; f_3$		200; 200 mm
Uitwendige radius	r_1		12 mm
Nettogewicht			28 kg
Diameter antislip			Ø 588 mm