

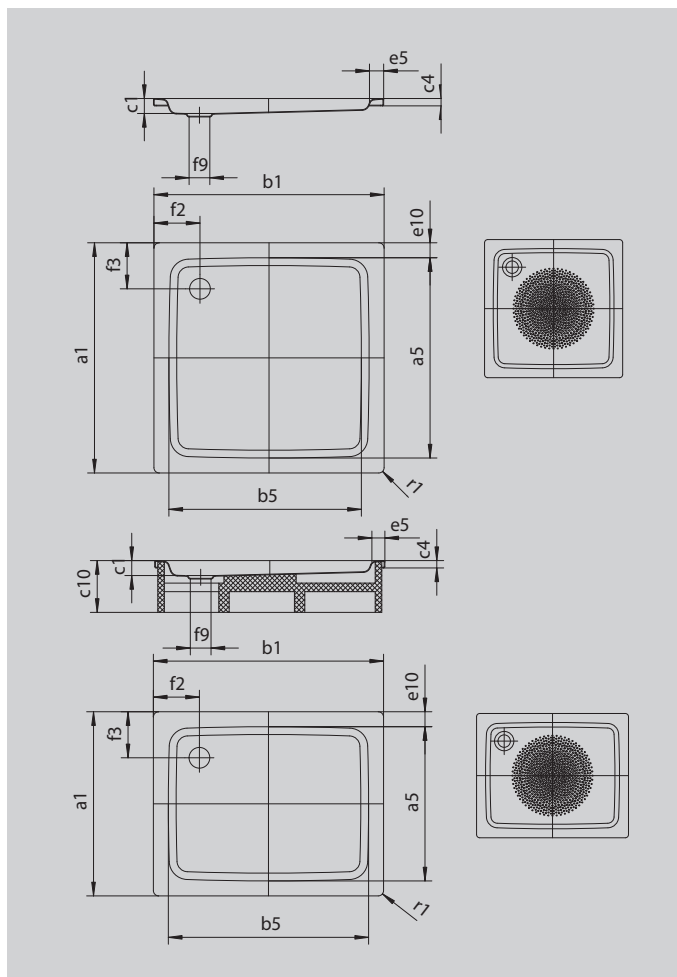
DUSCHPLAN

- een klassieker onder de douchebakken
- moderne, heldere vormgeving met een diepte van slechts 65 mm
- verkrijgbaar in rechthoekige of vierkante uitvoering
- gemaakt van geëmailleerd staal van KALDEWEI
- afvoerdekseel vlaksluitend in het douchevlak geïntegreerd (alleen in combinatie met de afvoergarnituren KA 90)



Voorbeeldafbeelding

Model 392	KA 90 horizontaal	KA 90 vlak	KA 90 standaard
Totale opbouwhoogte	145	125	49
Bouwhoogte	80	60	80



Model		392
Uitwendige lengte	a_1	1000 mm
Inwendige lengte	a_5	870 mm
Uitwendige breedte	b_1	1000 mm
Inwendige breedte	b_5	870 mm
Inwendige diepte	c_1	65 mm
Dikte van de rand	c_4	32 mm
Randbreedte	e_5	65 mm
Diameter afvoergat	f_9	Ø 90 mm
Afstand van badrand tot midden afvoer	$f_2; f_3$	200; 200 mm
Uitwendige radius	r_1	12 mm
Nettogewicht		27 kg
Diameter antislip		Ø 588 mm