

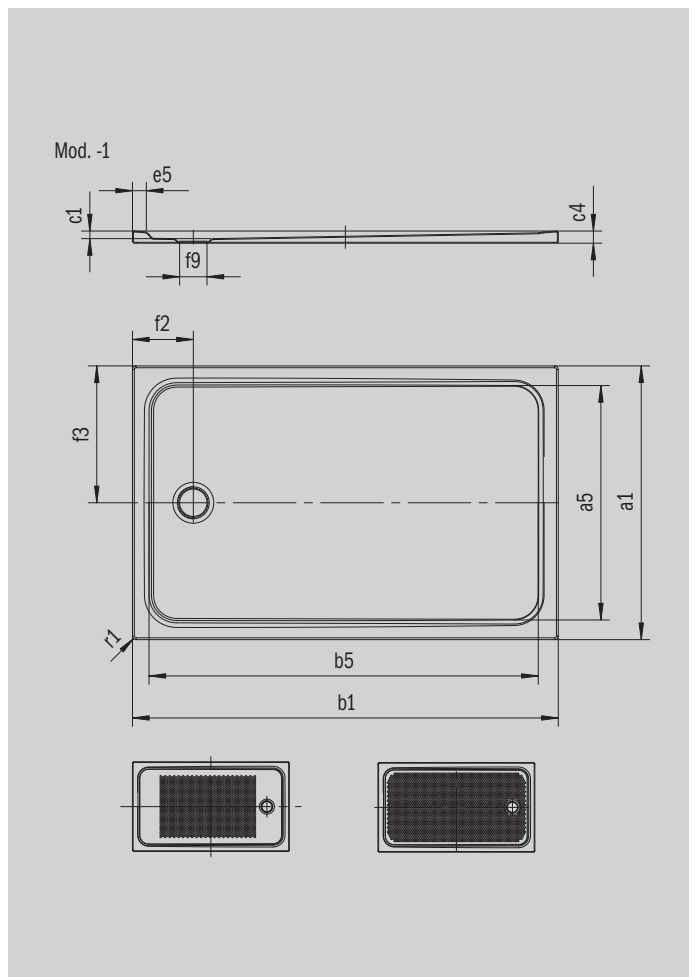
# CAYONOPLAN

- gelijkvloerse douche
- klassiek design met lijst rondom
- perfecte match met de CAYONO modelfamilie
- ruim stagedeelte door de afvoer aan de zijkant
- gemaakt van geëmailleerd staal van KALDEWEI



Voorbeeldafbeelding

Model 2278	KA 90 horizontaal	KA 90 vlak	KA 90 standaard
Totale opbouwhoogte	105	85	45
Bouwhoogte	80	60	80



ANTISLIP  
SECURE<sup>+</sup>

Model		2278
Uitwendige lengte	$a_1$	700 mm
Inwendige lengte	$a_5$	590 mm
Uitwendige breedte	$b_1$	1700 mm
Inwendige breedte	$b_5$	1590 mm
Inwendige diepte	$c_1$	25 mm
Dikte van de rand	$c_4$	40 mm
Hoogte met drager extra vlak	$c_{16}$	45 mm
Randbreedte	$e_5$	50 mm
Diameter afvoergat	$f_9$	Ø 90 mm
Afstand van badrand tot midden afvoer	$f_2, f_3$	200; 350 mm
Uitwendige radius	$r_1$	12 mm
Nettogewicht		31 kg
Antislip		395 x 855 mm
Volledige antislip		535 x 1535 mm
ANTISLIP SECURE PLUS		volvlak

**KALDEWEI**