

# MEISTERSTÜCK

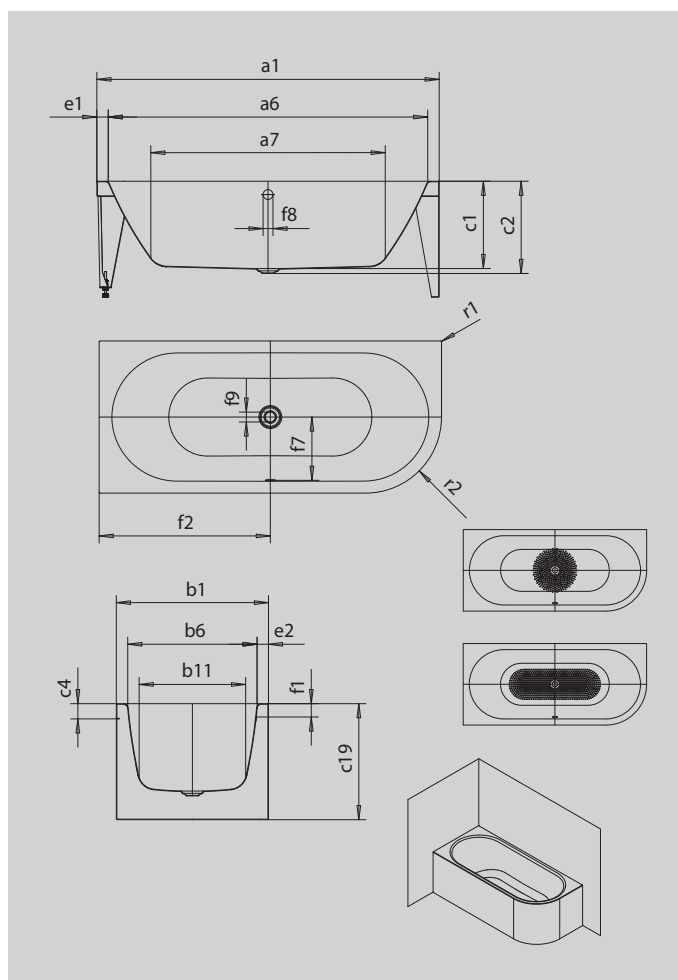
## CENTRO DUO 1 RECHTS

### HOEKINBOUW (2-ZIJDIG)

- ligbad van hoogwaardig speciaal geëmailleerd staal met geëmailleerd 2-zijdige ommanteling
- speciaal ontworpen voor hoekinbouw
- strakke eenvoud en sobere elegantie zijn kenmerkend voor dit bad
- Leverbaar in linkse of rechtse uitvoering
- veredeld met exclusief pareleffect
- geëmailleerd, in het baddesign geïntegreerde afvoerbedekking en overloopknop
- gemaakt van KALDEWEI geëmailleerd staal



Voorbeeldafbeelding



Model		1130
Uitwendige lengte	$a_1$	1700 mm
Inwendige lengte (boven)	$a_6$	1580 mm
Inwendige lengte (onder)	$a_7$	1130 mm
Uitwendige breedte	$b_1$	750 mm
Inwendige breedte (boven)	$b_6$	630 mm
Inwendige breedte (onder)	$b_{11}$	510 mm
Inwendige diepte	$c_1$	460 mm
Diepte inclusief afvoergat	$c_2$	485 mm
Dikte van de rand	$c_4$	80 mm
Badhoogte	$c_{19}$	610 mm
Randbreedte voetzijde; lange zijde	$e_1; e_2$	60; 60 mm
Afstand van bovenkant tot midden overloopgat	$f_1$	70 mm
Afstand van badrand tot midden afvoer	$f_2$	850 mm
Afstand midden afvoer- tot midden overloopgat	$f_7$	307 mm
Diameter overloopgat	$f_8$	Ø 52 mm
Diameter afvoergat	$f_9$	Ø 52 mm
Uitwendige radius	$r_1$	5 mm
Uitwendige radius	$r_2$	375 mm
Aansluiting vulgamituur		3/4"
Aansluitdiameter afvoer		Ø 40/50
waterinhoud		156 l
Nettogewicht		99 kg
Diameter antislip		Ø 435 mm
Volledige antislip		900 x 300 mm