

MEISTERSTÜCK

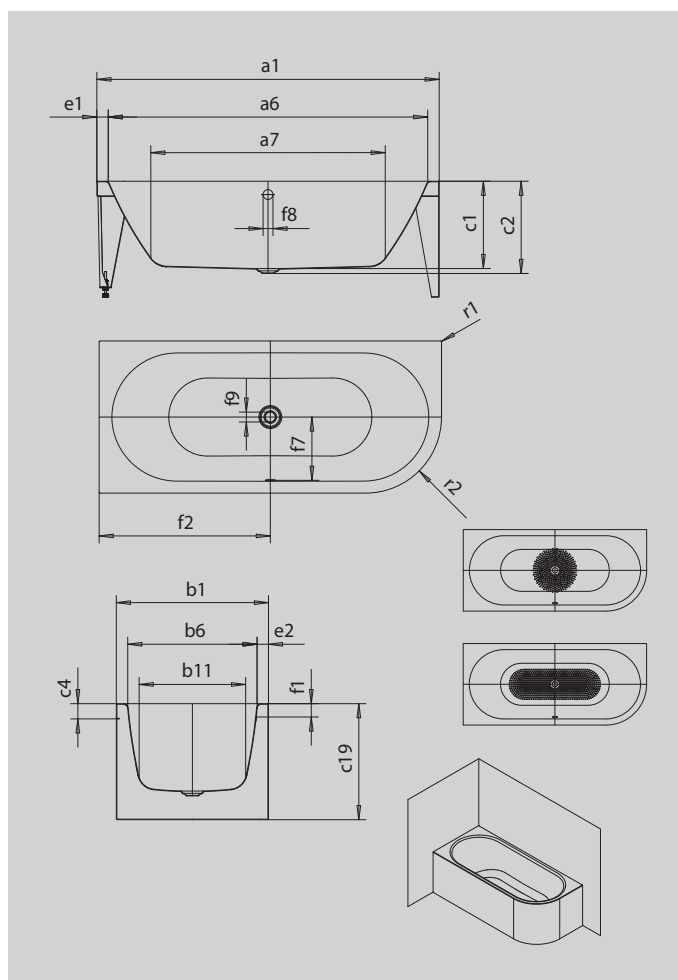
CENTRO DUO 1 RECHTS

HOEKINBOUW (2-ZIJDIG)

- ligbad van hoogwaardig speciaal geëmailleerd staal met geëmailleerd 2-zijdige ommanteling
- speciaal ontworpen voor hoekinbouw
- strakke eenvoud en sobere elegantie zijn kenmerkend voor dit bad
- Leverbaar in linkse of rechtse uitvoering
- veredeld met exclusief pareleffect
- geëmailleerd, in het baddesign geïntegreerde afvoerbedekking en overloopknop
- gemaakt van KALDEWEI geëmailleerd staal



Voorbeeldafbeelding



Model		1130
Uitwendige lengte	a_1	1700 mm
Inwendige lengte (boven)	a_6	1580 mm
Inwendige lengte (onder)	a_7	1130 mm
Uitwendige breedte	b_1	750 mm
Inwendige breedte (boven)	b_6	630 mm
Inwendige breedte (onder)	b_{11}	510 mm
Inwendige diepte	c_1	460 mm
Diepte inclusief afvoergat	c_2	485 mm
Dikte van de rand	c_4	80 mm
Badhoogte	c_{19}	610 mm
Randbreedte voetzijde; lange zijde	$e_1; e_2$	60; 60 mm
Afstand van bovenkant tot midden overloopgat	f_1	70 mm
Afstand van badrand tot midden afvoer	f_2	850 mm
Afstand midden afvoer- tot midden overloopgat	f_7	307 mm
Diameter overloopgat	f_8	Ø 52 mm
Diameter afvoergat	f_9	Ø 52 mm
Uitwendige radius	r_1	5 mm
Uitwendige radius	r_2	375 mm
Aansluiting vulgamituur		3/4"
Aansluitdiameter afvoer		Ø 40/50
waterinhoud		156 l
Nettogewicht		99 kg
Diameter antislip		Ø 435 mm
Volledige antislip		900 x 300 mm