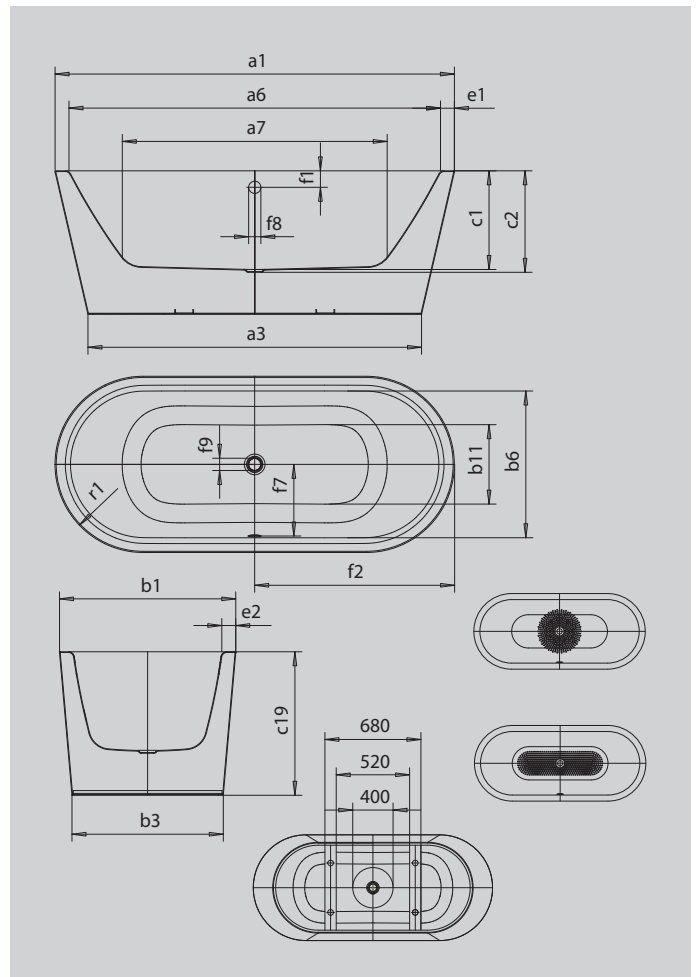


MEISTERSTÜCK CLASSIC DUO OVAL

- vrijstaand ligbad met naadloze bekleding rondom vormen een monolitische eenheid uit geëmailleerd staal van KALDEWEI
- archetypische vorm van een vrijstaand ligbad met ovale contour en conische buitenlijnen. In combinatie met de smalle badrand verkrijgt het ligbad een harmonische esthetiek
- twee ergonomisch aangenaam gevormde rugsteunen en de in het midden geplaatste afvoer en overloop maken een aangenaam bad met zijn tweeën mogelijk
- optioneel kan het Meisterstück met pareffect, een duurzaam, eenvoudig te reinigen oppervlak, worden uitgerust, naast het bijpassende KALDEWEI afvoer-/overloopgarnituur COMFORT LEVEL



Voorbeeldafbeelding



Model		1113
Uitwendige lengte	a_1	1700 mm
Uitwendige lengte (onder)	a_3	1418 mm
Inwendige lengte (boven)	a_6	1580 mm
Inwendige lengte (onder)	a_7	1130 mm
Uitwendige breedte	b_1	750 mm
Uitwendige breedte (onder)	b_3	643 mm
Inwendige breedte (boven)	b_6	630 mm
Inwendige breedte (onder)	b_{11}	500 mm
Inwendige diepte	c_1	420 mm
Diepte inclusief afvoergat	c_2	430 mm
Badhoogte	c_{19}	610 mm
Randbreedte voetzijde; lange zijde	$e_1; e_2$	60; 60 mm
Afstand van bovenkant tot midden overloopgat	f_1	70 mm
Afstand van badrand tot midden afvoer	f_2	850 mm
Afstand midden afvoer- tot midden overloopgat	f_7	305 mm
Diameter overloopgat	f_8	Ø 52 mm
Diameter afvoergat	f_9	Ø 52 mm
Uitwendige radius	r_1	375 mm
waterinhoud		124 l
Nettogewicht		117 kg
Aansluiting vulgarnituur		1/2"
Aansluitdiameter afvoer		Ø 40/50
Diameter antislip		Ø 435 mm
Volledige antislip		900 x 300 mm