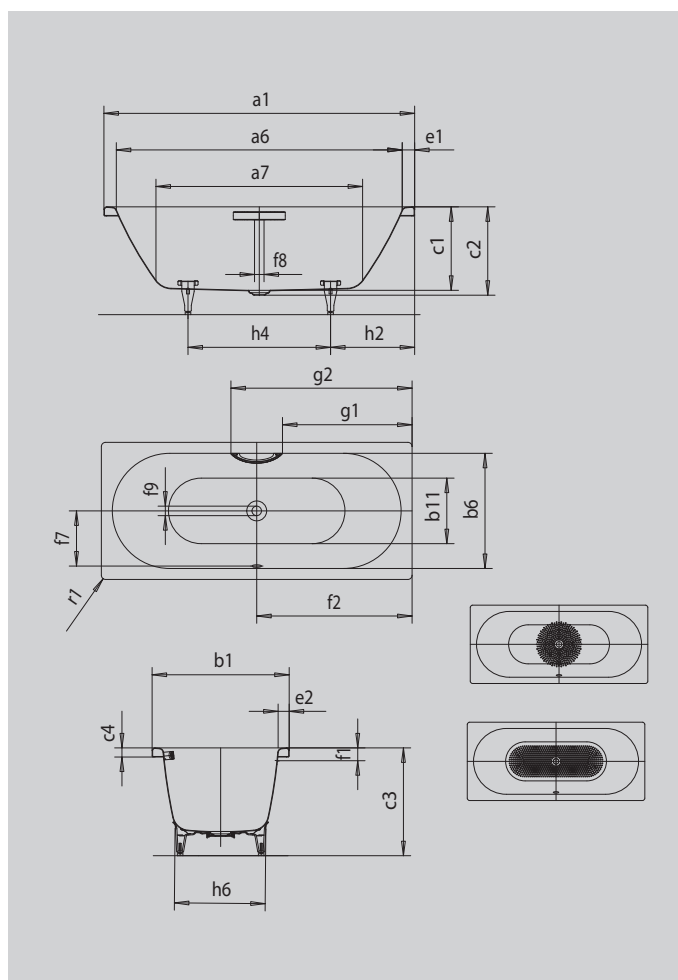


CENTRO DUO

- strakke eenvoud en sobere elegantie zijn kenmerkend voor dit bad
- geëmailleerd, in het baddesign geïntegreerde afvoerbedekking en overloopknop
- klassieke vierhoekvariant
- Baden met zijn tweeën: twee identieke schuine rugvlakken en middenafvoer
- gemaakt van KALDEWEI geëmailleerd staal



Voorbeeldafbeelding



GREEP DEZENTE OPULENZ



Model		133
Uitwendige lengte	a ₁	1800 mm
Inwendige lengte (boven)	a ₆	1680 mm
Inwendige lengte (onder)	a ₇	1230 mm
Uitwendige breedte	b ₁	800 mm
Inwendige breedte (boven)	b ₆	680 mm
Inwendige breedte (onder)	b ₁₁	560 mm
Inwendige diepte	c ₁	460 mm
Diepte inclusief afvoergat	c ₂	485 mm
Hoogte met poten	c ₃	595 - 630 mm
Dikte van de rand	c ₄	50 mm
Randbreedte voetzijde; lange zijde	e ₁ ; e ₂	60; 60 mm
Afstand van bovenkant tot midden overloopgat	f ₁	70 mm
Afstand van badrand tot midden afvoer	f ₂	900 mm
Afstand midden afvoer- tot midden overloopgat	f ₇	332 mm
Diameter overloopgat	f ₈	Ø 52 mm
Diameter afvoergat	f ₉	Ø 52 mm
Afstand badrand (voeteinde) tot begin greep	g ₁	757 mm
Afstand badrand (voeteinde) tot einde greep	g ₂	1043 mm
Afstand van rand voeteinde tot midden poot	h ₂	600 mm
Afstand tussen de poten	h ₄	600 mm
Pootbreedte max.	h ₆	540 mm
Uitwendige radius	r ₁	23 mm
waterinhoud		195 l
Nettogewicht		58 kg
Potenframe		5032
Diameter antislip		Ø 435 mm
Volledige antislip		900 x 300 mm

KALDEWEI