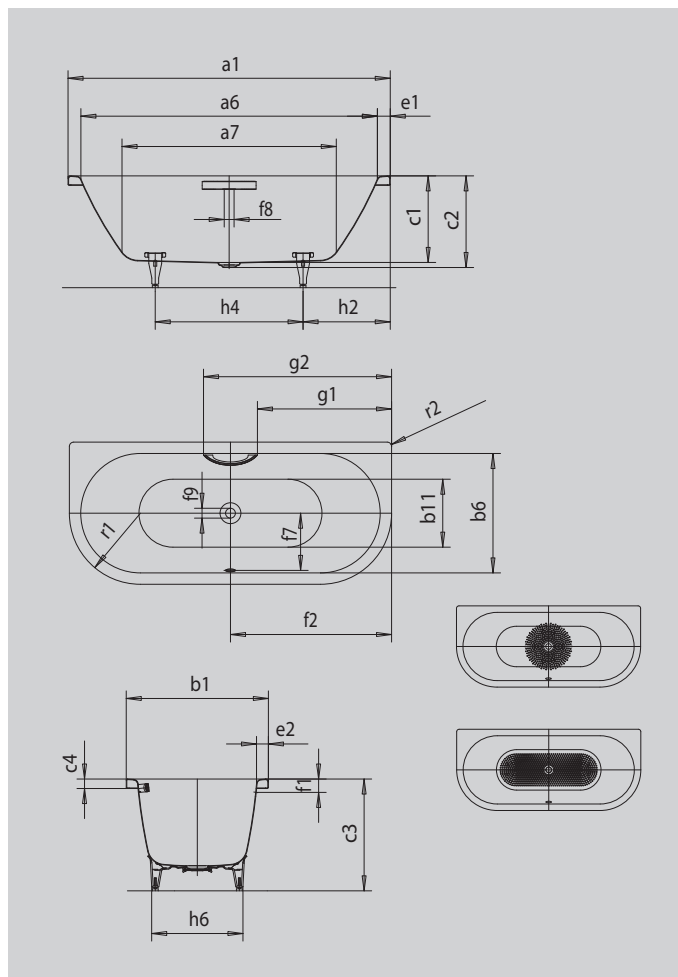


# CENTRO DUO 2

- strakke eenvoud en sobere elegantie zijn kenmerkend voor dit bad
- geëmailleerd, in het baddesign geïntegreerde afvoerbedekking en overloopknop
- Baden met zijn tweeën: twee identieke schuine rugvlakken en middenafvoer
- gemaakt van geëmailleerd staal van KALDEWEI



Voorbeeldafbeelding



GREEP DEZENTE OPULENZ



Model		131
Uitwendige lengte	a <sub>1</sub>	1700 mm
Inwendige lengte (boven)	a <sub>6</sub>	1580 mm
Inwendige lengte (onder)	a <sub>7</sub>	1130 mm
Uitwendige breedte	b <sub>1</sub>	750 mm
Inwendige breedte (boven)	b <sub>6</sub>	630 mm
Inwendige breedte (onder)	b <sub>11</sub>	510 mm
Inwendige diepte	c <sub>1</sub>	460 mm
Diepte inclusief afvoergat	c <sub>2</sub>	485 mm
Hoogte met poten	c <sub>3</sub>	605 - 640 mm
Dikte van de rand	c <sub>4</sub>	50 mm
Randbreedte voetzijde; lange zijde	e <sub>1</sub> ; e <sub>2</sub>	60; 60 mm
Afstand van bovenkant tot midden overloopgat	f <sub>1</sub>	70 mm
Afstand van badrand tot midden afvoer	f <sub>2</sub>	850 mm
Afstand midden afvoer- tot midden overloopgat	f <sub>7</sub>	307 mm
Diameter overloopgat	f <sub>8</sub>	Ø 52 mm
Diameter afvoergat	f <sub>9</sub>	Ø 52 mm
Afstand badrand (voeteinde) tot begin greep	g <sub>1</sub>	708 mm
Afstand badrand (voeteinde) tot einde greep	g <sub>2</sub>	992 mm
Afstand van rand voeteinde tot midden poot	h <sub>2</sub>	560 mm
Afstand tussen de poten	h <sub>4</sub>	580 mm
Pootbreedte max.	h <sub>6</sub>	465 mm
Uitwendige radius	r <sub>1</sub>	23 mm
Uitwendige radius	r <sub>2</sub>	375 mm
waterinhoud		156 l
Nettogewicht		51 kg
Potenframe		5030
Diameter antislip		Ø 435 mm
Volledige antislip		900 x 300 mm