

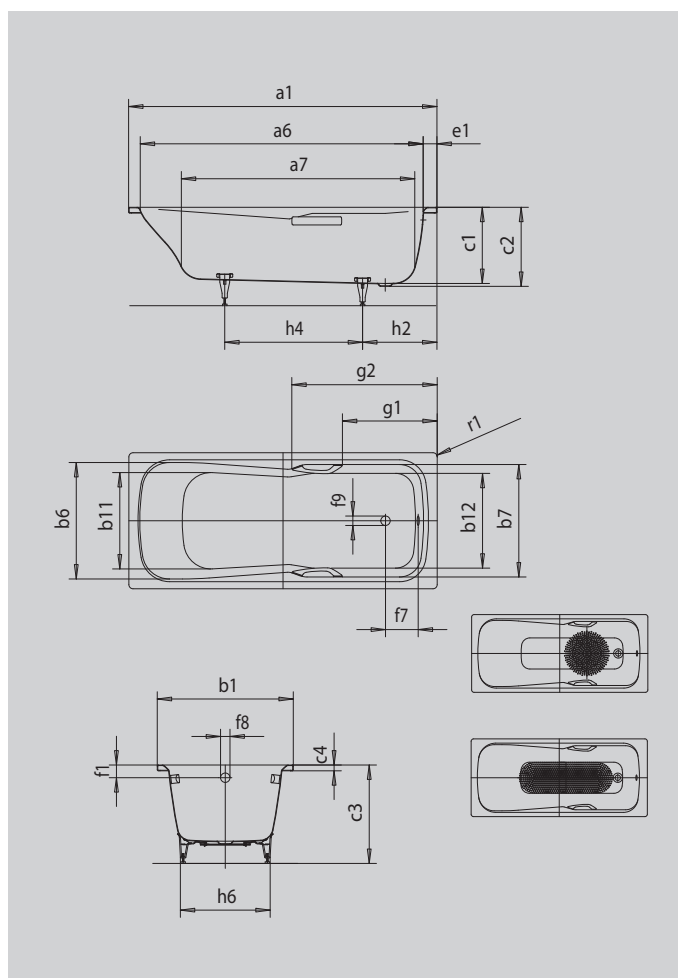
DYNA SET

DYNA SET STAR

- éénpersoonsbad met aan het voeteneinde geplaatste afvoer
- combibad, geschikt voor baden en douchen
- ook leverbaar met grepen
- gemaakt van geëmailleerd staal van KALDEWEI



Voorbeeldafbeelding



Model		625
Uitwendige lengte	a ₁	1500 mm
Inwendige lengte (boven)	a ₆	1340 mm
Inwendige lengte (onder)	a ₇	1050 mm
Uitwendige breedte	b ₁	750 mm
Inwendige breedte (boven)	b ₆ ; b ₇	640; 640 mm
Inwendige breedte (onder)	b ₁₁ ; b ₁₂	500; 520 mm
Inwendige diepte	c ₁	420 mm
Diepte inclusief afvoergat	c ₂	430 mm
Hoogte met poten	c ₃	561 - 586 mm
Dikte van de rand	c ₄	32 mm
Randbreedte voetzijde	e ₁	100 mm
Afstand van bovenkant tot midden overloopgat	f ₁	70 mm
Afstand van badrand tot midden afvoer	f ₂	310 mm
Afstand midden afvoer- tot midden overloopgat	f ₇	206 mm
Diameter overloopgat	f ₈	Ø 52 mm
Diameter afvoergat	f ₉	Ø 52 mm
Afstand badrand (voeteinde) tot begin greep	g ₁	505 mm
Afstand badrand (voeteinde) tot einde greep	g ₂	780 mm
Afstand van rand voeteinde tot midden poot	h ₂	410 mm
Afstand tussen de poten	h ₄	590 mm
Pootbreedte max.	h ₆	495 mm
Uitwendige radius	r ₁	23 mm
waterinhoud		133 l
Nettogewicht		45 kg
Diameter antislip		Ø 288 mm
Volledige antislip		600 x 220 mm