

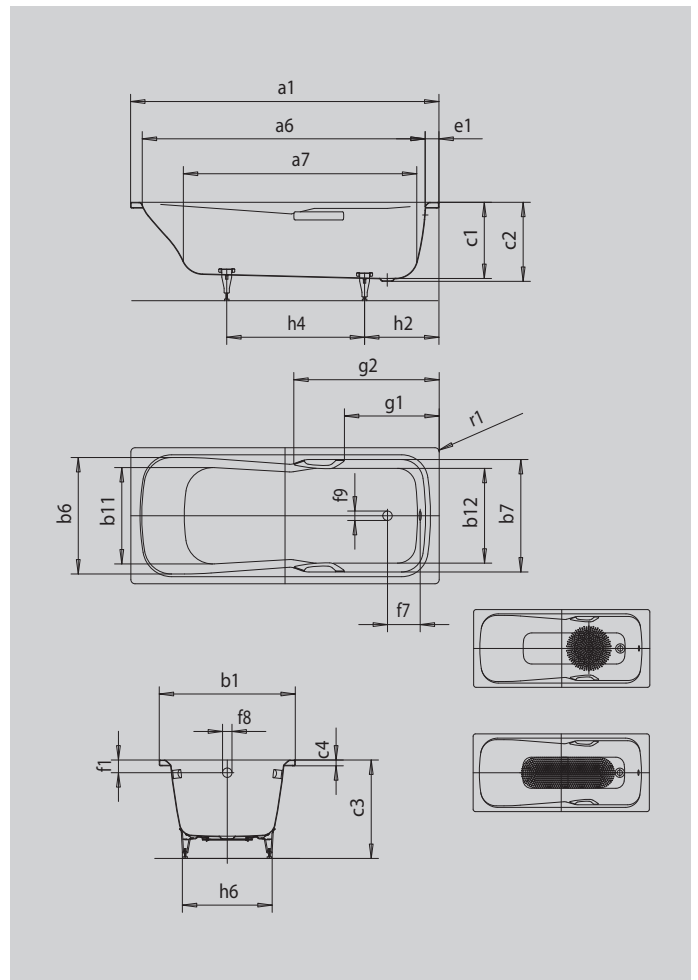
# DYNA SET

## DYNA SET STAR

- éénpersoonsbad met aan het voeteneinde geplaatste afvoer
- combibad, geschikt voor baden en douchen
- ook leverbaar met grepen
- gemaakt van geëmailleerd staal van KALDEWEI



Voorbeeldafbeelding



Model		621
Uitwendige lengte	a <sub>1</sub>	1700 mm
Inwendige lengte (boven)	a <sub>6</sub>	1565 mm
Inwendige lengte (onder)	a <sub>7</sub>	1230 mm
Uitwendige breedte	b <sub>1</sub>	750 mm
Inwendige breedte (boven)	b <sub>6</sub> ; b <sub>7</sub>	640; 620 mm
Inwendige breedte (onder)	b <sub>11</sub> ; b <sub>12</sub>	500; 520 mm
Inwendige diepte	c <sub>1</sub>	420 mm
Diepte inclusief afvoergat	c <sub>2</sub>	430 mm
Hoogte met poten	c <sub>3</sub>	561 - 586 mm
Dikte van de rand	c <sub>4</sub>	32 mm
Randbreedte voetzijde	e <sub>1</sub>	75 mm
Afstand van bovenkant tot midden overloopgat	f <sub>1</sub>	70 mm
Afstand van badrand tot midden afvoer	f <sub>2</sub>	285 mm
Afstand midden afvoer- tot midden overloopgat	f <sub>7</sub>	206 mm
Diameter overloopgat	f <sub>8</sub>	Ø 52 mm
Diameter afvoergat	f <sub>9</sub>	Ø 52 mm
Afstand badrand (voeteinde) tot begin greep	g <sub>1</sub>	525 mm
Afstand badrand (voeteinde) tot einde greep	g <sub>2</sub>	800 mm
Afstand van rand voeteinde tot midden poot	h <sub>2</sub>	410 mm
Afstand tussen de poten	h <sub>4</sub>	760 mm
Pootbreedte max.	h <sub>6</sub>	495 mm
Uitwendige radius	r <sub>1</sub>	8 mm
waterinhoud		169 l
Nettogewicht		53 kg
Diameter antislip		Ø 435 mm
Volledige antislip		900 x 300 mm