

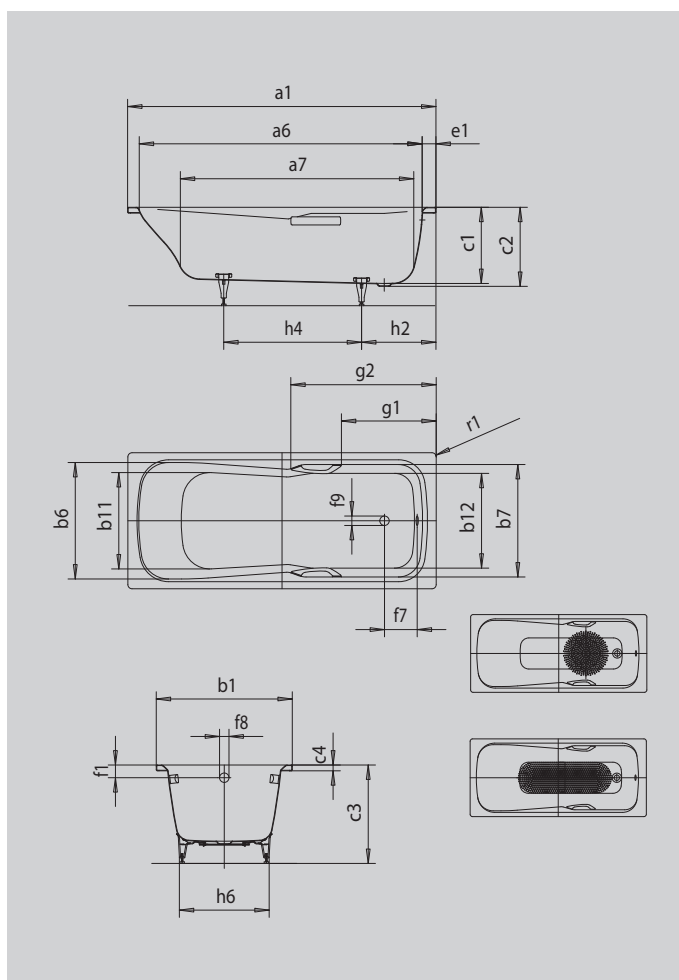
DYNA SET

DYNA SET STAR

- éénpersoonsbad met aan het voeteneinde geplaatste afvoer
- combibad, geschikt voor baden en douchen
- ook leverbaar met grepen
- gemaakt van geëmailleerd staal van KALDEWEI



Voorbeeldafbeelding



Model		620
Uitwendige lengte	a_1	1700 mm
Inwendige lengte (boven)	a_6	1565 mm
Inwendige lengte (onder)	a_7	1230 mm
Uitwendige breedte	b_1	750 mm
Inwendige breedte (boven)	$b_6; b_7$	640; 620 mm
Inwendige breedte (onder)	$b_{11}; b_{12}$	500; 520 mm
Inwendige diepte	c_1	420 mm
Diepte inclusief afvoergat	c_2	430 mm
Hoogte met poten	c_3	561 - 586 mm
Dikte van de rand	c_4	32 mm
Randbreedte voetzijde	e_1	75 mm
Afstand van bovenkant tot midden overloopgat	f_1	70 mm
Afstand van badrand tot midden afvoer	f_2	285 mm
Afstand midden afvoer- tot midden overloopgat	f_7	206 mm
Diameter overloopgat	f_8	Ø 52 mm
Diameter afvoergat	f_9	Ø 52 mm
Afstand van rand voetende tot midden poot	h_2	410 mm
Afstand tussen de poten	h_4	760 mm
Pootbreedte max.	h_6	495 mm
Uitwendige radius	r_1	8 mm
waterinhoud		169 l
Nettogewicht		53 kg
Diameter antislip		Ø 435 mm
Volledige antislip		900 x 300 mm