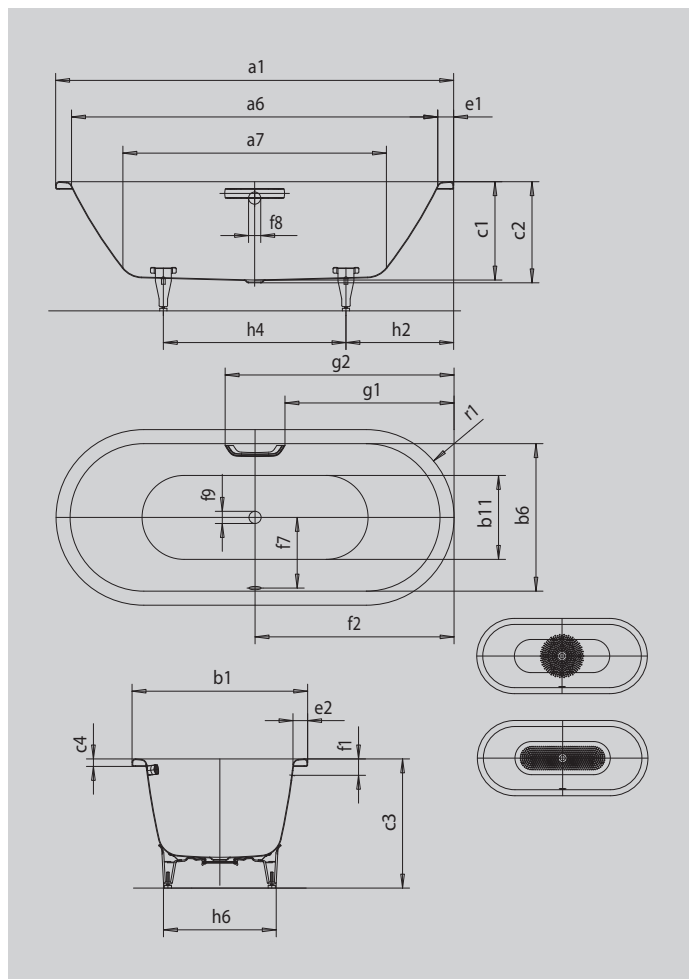


CLASSIC DUO OVAL

- strakke eenvoud en sobere elegantie zijn kenmerkend voor dit bad
- baden met zijn tweeën: twee identieke schuine rugvlakken en middenafvoer
- gemaakt van geëmailleerd staal van KALDEWEI



Voorbeeldafbeelding



GREEP DEZENTE OPULENZ



Model		111
Uitwendige lengte	a ₁	1800 mm
Inwendige lengte (boven)	a ₆	1680 mm
Inwendige lengte (onder)	a ₇	1230 mm
Uitwendige breedte	b ₁	800 mm
Inwendige breedte (boven)	b ₆	680 mm
Inwendige breedte (onder)	b ₁₁	550 mm
Inwendige diepte	c ₁	420 mm
Diepte inclusief afvoergat	c ₂	430 mm
Hoogte met poten	c ₃	555 - 590 mm
Dikte van de rand	c ₄	32 mm
Randbreedte voetzijde; lange zijde	e ₁ ; e ₂	60; 60 mm
Afstand van bovenkant tot midden overloopgat	f ₁	70 mm
Afstand van badrand tot midden afvoer	f ₂	900 mm
Afstand midden afvoer- tot midden overloopgat	f ₇	330 mm
Diameter overloopgat	f ₈	Ø 52 mm
Diameter afvoergat	f ₉	Ø 52 mm
Afstand badrand (voeteinde) tot begin greep	g ₁	772 mm
Afstand badrand (voeteinde) tot einde greep	g ₂	1028 mm
Afstand van rand voeteinde tot midden poot	h ₂	600 mm
Afstand tussen de poten	h ₄	600 mm
Pootbreedte max.	h ₆	540 mm
Uitwendige radius	r ₁	400 mm
waterinhoud		158 l
Nettogewicht		50 kg
Diameter antislip		Ø 435 mm
Volledige antislip		900 x 300 mm