

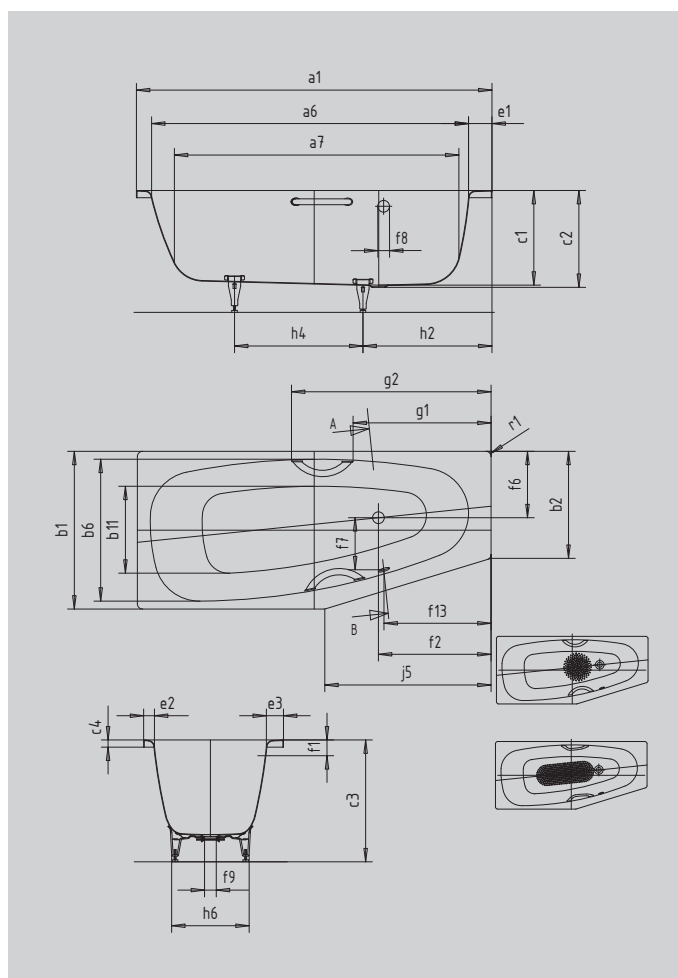
MINI RECHTS

MINI STAR RECHTS

- éénpersoonsbad met zijdelings geplaatste overloop
- zuinig waterverbruik door de smaller wordende binnenvorm
- bijzondere vorm is ideaal voor kleine badkamers
- ook leverbaar met grepen
- gemaakt van geëmailleerd staal van KALDEWEI



Voorbeeldafbeelding



| Model | | 831 |
|---|---------------------------------|--------------|
| Uitwendige lengte | a ₁ | 1570 mm |
| Inwendige lengte (boven) | a ₆ | 1410 mm |
| Inwendige lengte (onder) | a ₇ | 1250 mm |
| Uitwendige breedte | b ₁ | 750 mm |
| Uitwendige breedte | b ₂ | 500 mm |
| Inwendige breedte (boven) | b ₆ | 600 mm |
| Inwendige breedte (onder) | b ₁₁ | 360 mm |
| Inwendige diepte | c ₁ | 420 mm |
| Diepte inclusief afvoergat | c ₂ | 430 mm |
| Hoogte met poten | c ₃ | 550 - 570 mm |
| Dikte van de rand | c ₄ | 32 mm |
| Randbreedte lange zijde | e ₃ | 70 mm |
| Randbreedte voetzijde; lange zijde | e ₁ ; e ₂ | 100; 60 mm |
| Afstand van bovenkant tot midden overloopgat | f ₁ | 70 mm |
| Afstand van badrand tot midden afvoer | f ₂ | 500 mm |
| Afvoergat excentrisch | f ₆ | 320 mm |
| Afstand midden afvoer- tot midden overloopgat | f ₇ | 246 mm |
| Diameter overloopgat | f ₈ | Ø 52 mm |
| Diameter afvoergat | f ₉ | Ø 52 mm |
| Afstand van badrand tot midden overloopgat | f ₁₃ | 475 mm |
| Afstand badrand (voeteinde) tot begin greep | g ₁ | 611 mm |
| Afstand badrand (voeteinde) tot einde greep | g ₂ | 886 mm |
| Afstand van rand voeteinde tot midden poot | h ₂ | 570 mm |
| Afstand tussen de poten | h ₄ | 490 mm |
| Pootbreedte max. | h ₆ | 430 mm |
| Lengte van de smalle zijde | j ₅ | 820 mm |
| Uitwendige radius | r ₁ | 23 mm |
| waterinhoud | | 110 l |
| Nettogewicht | | 52 kg |
| Diameter antislip | | Ø 288 mm |
| Volledige antislip | | 600 x 220 mm |