

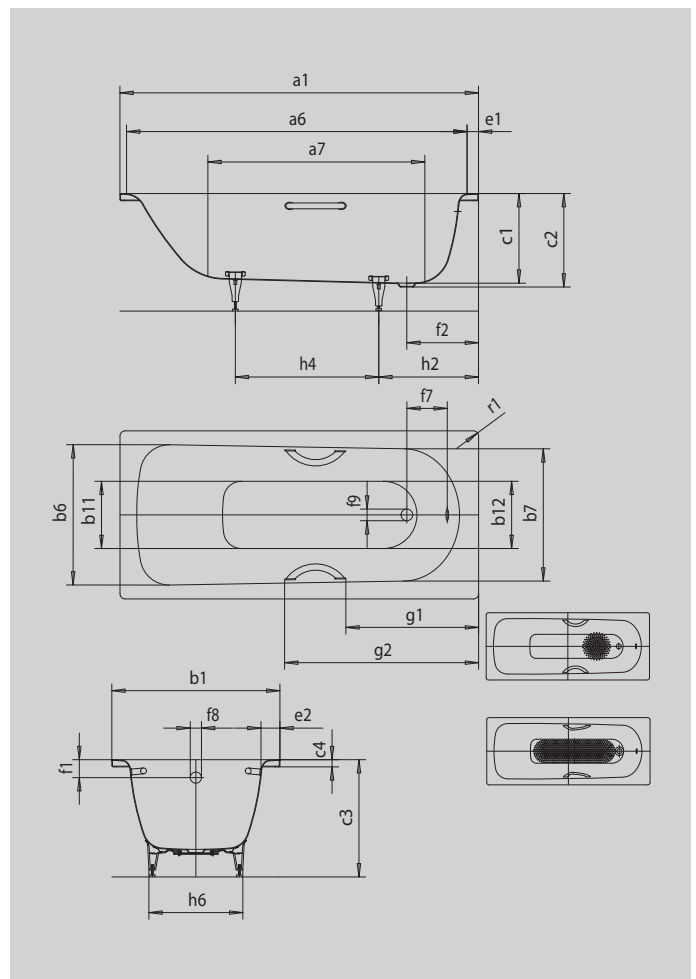
# SANIFORM PLUS

## SANIFORM PLUS STAR

- éénpersoonsbad met aan het voeteneinde geplaatste afvoer
- klassieke vierhoekvariant
- ook leverbaar met grepen
- gemaakt van geëmailleerd staal van KALDEWEI



Voorbeeldafbeelding



Model		374
Uitwendige lengte	$a_1$	1750 mm
Inwendige lengte (boven)	$a_6$	1630 mm
Inwendige lengte (onder)	$a_7$	1200 mm
Uitwendige breedte	$b_1$	750 mm
Inwendige breedte (boven)	$b_6; b_7$	630; 560 mm
Inwendige breedte (onder)	$b_{11}; b_{12}$	430; 380 mm
Inwendige diepte	$c_1$	420 mm
Diepte inclusief afvoergat	$c_2$	430 mm
Hoogte met poten	$c_3$	565 - 580 mm
Dikte van de rand	$c_4$	32 mm
Randbreedte voetzijde; lange zijde	$e_1; e_2$	60; 55 mm
Afstand van bovenkant tot midden overloopgat	$f_1$	70 mm
Afstand van badrand tot midden afvoer	$f_2$	285 mm
Afstand midden afvoer- tot midden overloopgat	$f_7$	221 mm
Diameter overloopgat	$f_8$	Ø 52 mm
Diameter afvoergat	$f_9$	Ø 52 mm
Afstand van rand voeteinde tot midden poot	$h_2$	450 mm
Afstand tussen de poten	$h_4$	640 mm
Pootbreedte max.	$h_6$	430 mm
Uitwendige radius	$r_1$	23 mm
waterinhoud		145 l
Nettogewicht		54 kg
Diameter antislip		Ø 288 mm
Volledige antislip		600 x 220 mm