

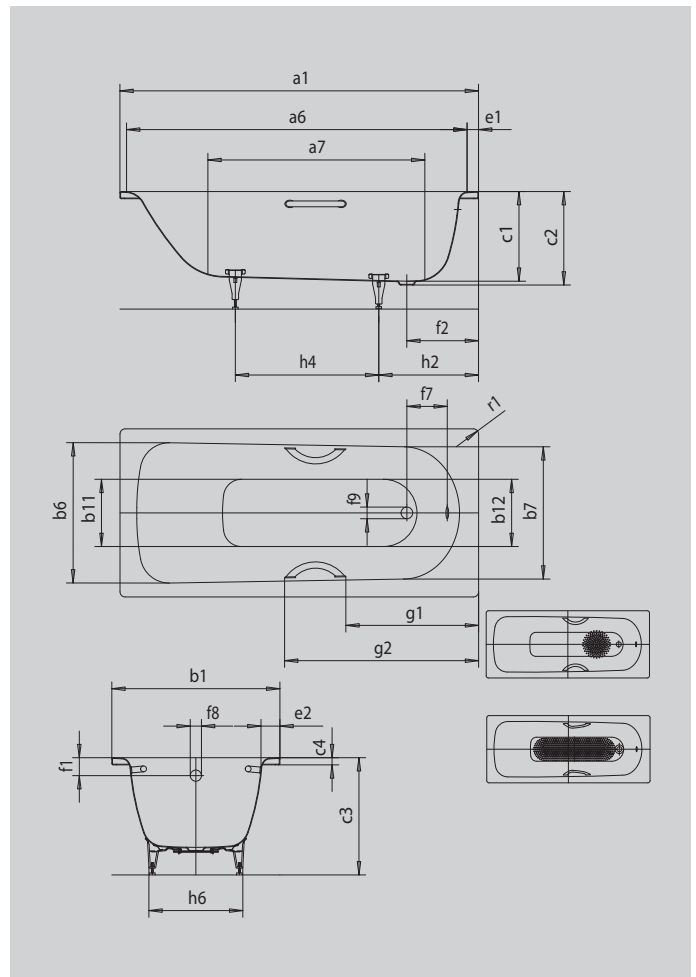
# SANIFORM PLUS

## SANIFORM PLUS STAR

- éénpersoonsbad met aan het voeteneinde geplaatste afvoer
- klassieke vierhoekvariant
- ook leverbaar met grepen
- gemaakt van geëmailleerd staal van KALDEWEI



Voorbeeldafbeelding



Model		373
Uitwendige lengte	$a_1$	1700 mm
Inwendige lengte (boven)	$a_6$	1530 mm
Inwendige lengte (onder)	$a_7$	1150 mm
Uitwendige breedte	$b_1$	750 mm
Inwendige breedte (boven)	$b_6; b_7$	600; 580 mm
Inwendige breedte (onder)	$b_{11}; b_{12}$	440; 400 mm
Inwendige diepte	$c_1$	400 mm
Diepte inclusief afvoergat	$c_2$	410 mm
Hoogte met poten	$c_3$	545 - 560 mm
Dikte van de rand	$c_4$	32 mm
Randbreedte voetzijde; lange zijde	$e_1; e_2$	70; 75 mm
Afstand van bovenkant tot midden overloopgat	$f_1$	63 mm
Afstand van badrand tot midden afvoer	$f_2$	310 mm
Afstand midden afvoer- tot midden overloopgat	$f_7$	218 mm
Diameter overloopgat	$f_8$	Ø 52 mm
Diameter afvoergat	$f_9$	Ø 52 mm
Afstand van rand voetendeinde tot midden poot	$h_2$	445 mm
Afstand tussen de poten	$h_4$	750 mm
Pootbreedte max.	$h_6$	430 mm
Uitwendige radius	$r_1$	8 mm
waterinhoud		123 l
Nettogewicht		49 kg
Diameter antislip		Ø 288 mm
Volledige antislip		900 x 300 mm