

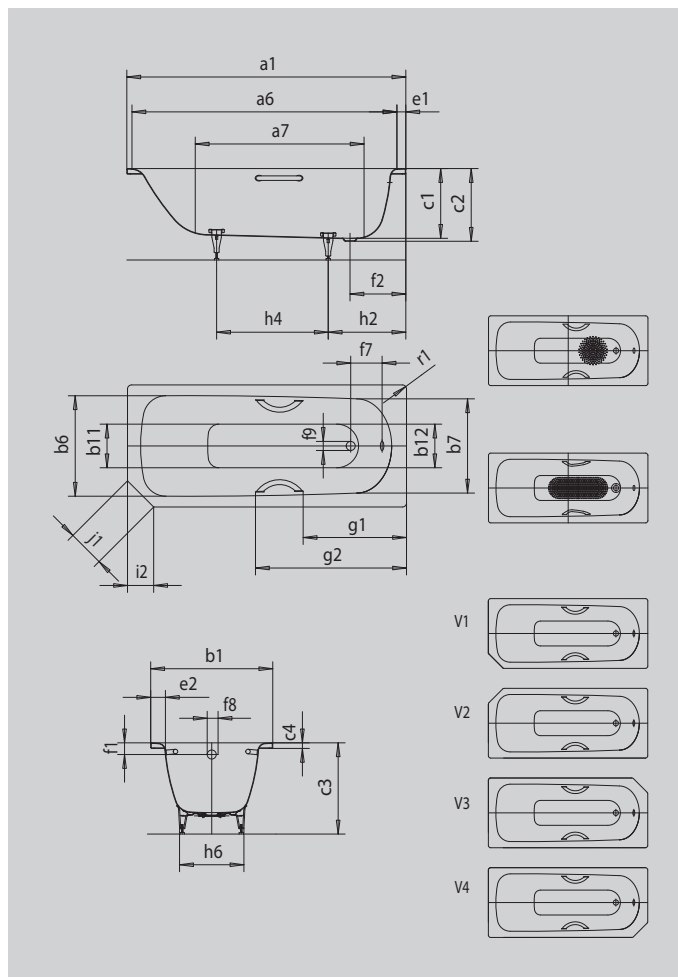
# SANIFORM V1-V4

## SANIFORM V1-V4 STAR

- éénpersoonsbad met aan het voeteneinde geplaatste afvoer
- klassieke vierhoekvariant
- ook leverbaar met grepen
- gemaakt van geëmailleerd staal van KALDEWEI
- optimale ruimtebenutting in kleine badkamers door ontbrekende hoek



Voorbeeldafbeelding



Model		362
Uitwendige lengte	$a_1$	1600 mm
Inwendige lengte (boven)	$a_6$	1430 mm
Inwendige lengte (onder)	$a_7$	1050 mm
Uitwendige breedte	$b_1$	700 mm
Inwendige breedte (boven)	$b_6; b_7$	550; 530 mm
Inwendige breedte (onder)	$b_{11}; b_{12}$	390; 350 mm
Inwendige diepte	$c_1$	400 mm
Diepte inclusief afvoergat	$c_2$	410 mm
Hoogte met poten	$c_3$	545 - 560 mm
Dikte van de rand	$c_4$	32 mm
Randbreedte voetzijde; lange zijde	$e_i; e_2$	70; 75 mm
Afstand van bovenkant tot midden overloopgat	$f_1$	63 mm
Afstand van badrand tot midden afvoer	$f_2$	310 mm
Afstand midden afvoer- tot midden overloopgat	$f_7$	212 mm
Diameter overloopgat	$f_8$	Ø 52 mm
Diameter afvoergat	$f_9$	Ø 52 mm
Afstand van rand voeteinde tot midden poot	$h_2$	453 mm
Afstand tussen de poten	$h_4$	600 mm
Pootbreedte max.	$h_6$	380 mm
Fase	$i_2$	150 mm
Lengte van de zijden	$j_1$	212 mm
Uitwendige radius	$r_1$	8 mm
waterinhoud		93 l
Nettogewicht		46 kg
Diameter antislip		Ø 288 mm
Volledige antislip		600 x 220 mm