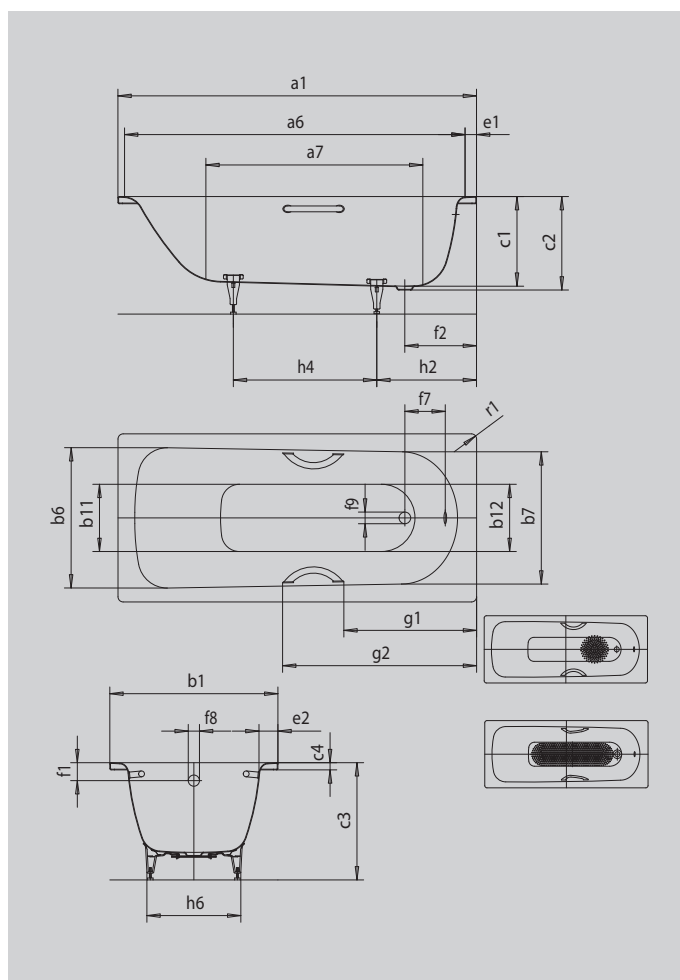


SANIFORM PLUS SANIFORM PLUS STAR

- éénpersoonsbad met aan het voeteneinde geplaatste afvoer
- klassieke vierhoekvariant
- ook leverbaar met grepen
- gemaakt van geëmailleerd staal van KALDEWEI



Voorbeeldafbeelding



Model		345
Uitwendige lengte	a ₁	1600 mm
Inwendige lengte (boven)	a ₆	1440 mm
Inwendige lengte (onder)	a ₇	844 mm
Uitwendige breedte	b ₁	750 mm
Inwendige breedte (boven)	b ₆ ; b ₇	620; 590 mm
Inwendige breedte (onder)	b ₁₁ ; b ₁₂	280; 280 mm
Inwendige diepte	c ₁	470 mm
Diepte inclusief afvoergat	c ₂	480 mm
Hoogte met poten	c ₃	625 - 635 mm
Dikte van de rand	c ₄	32 mm
Randbreedte voetzijde; lange zijde	e ₁ ; e ₂	80; 85 mm
Afstand van bovenkant tot midden overloopgat	f ₁	65 mm
Afstand van badrand tot midden afvoer	f ₂	360 mm
Afstand midden afvoer- tot midden overloopgat	f ₇	267 mm
Diameter overloopgat	f ₈	Ø 52 mm
Diameter afvoergat	f ₉	Ø 52 mm
Afstand badrand (voeteinde) tot begin greep	g ₁	584 mm
Afstand badrand (voeteinde) tot einde greep	g ₂	859 mm
Afstand van rand voeteinde tot midden poot	h ₂	480 mm
Afstand tussen de poten	h ₄	605 mm
Pootbreedte max.	h ₆	430 mm
Uitwendige radius	r ₁	23 mm
waterinhoud		140 l
Nettogewicht		49 kg
Diameter antislip		Ø 288 mm
Volledige antislip		600 x 220 mm