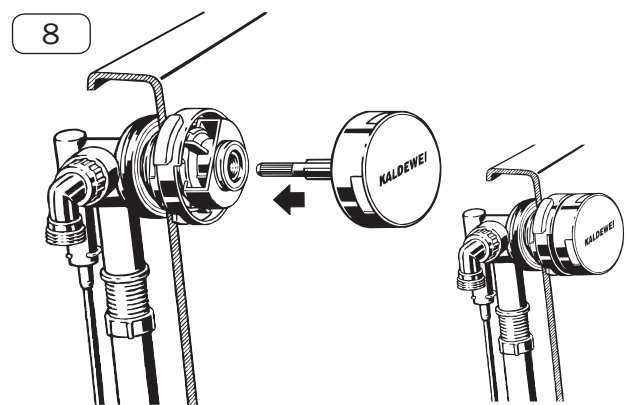
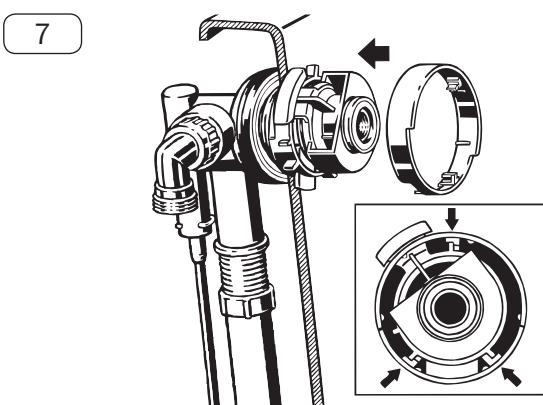
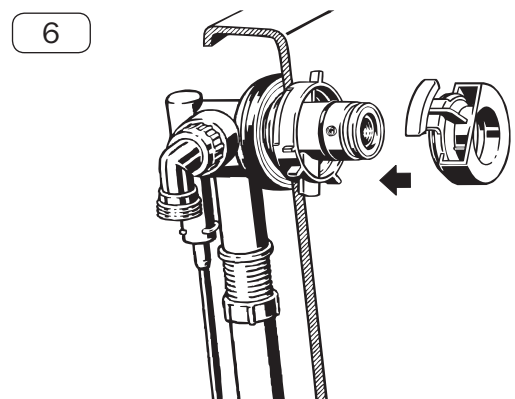
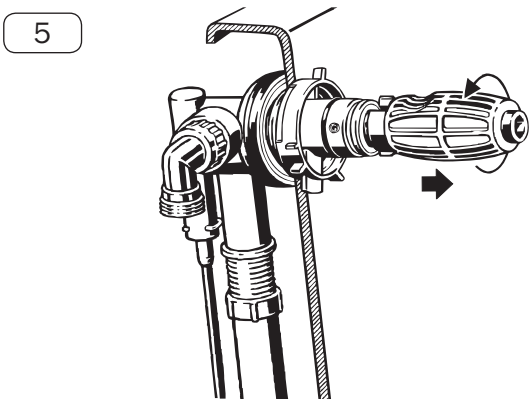
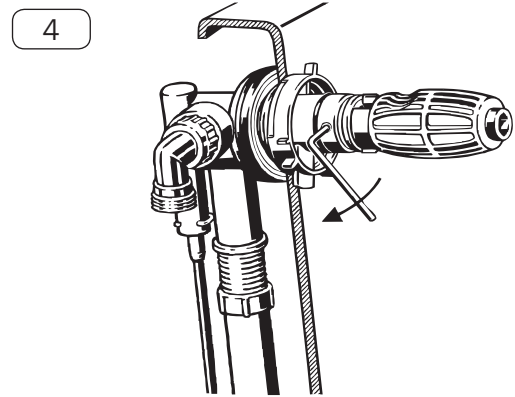
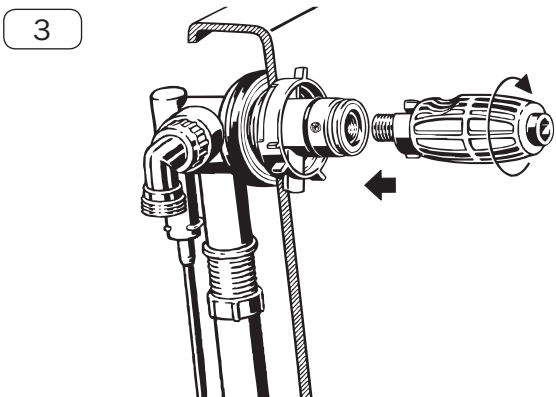
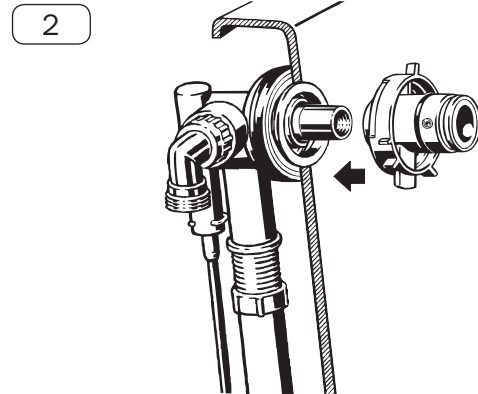
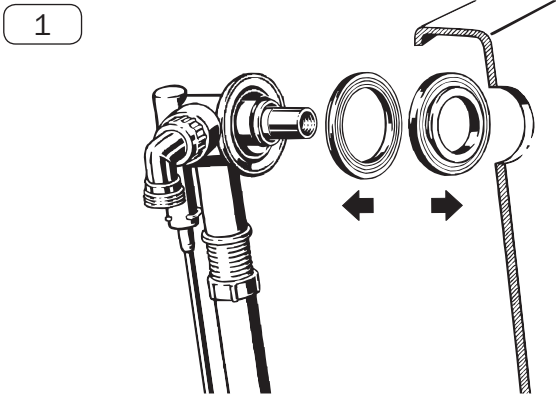
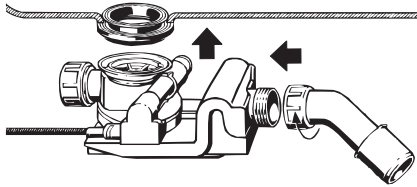


## EINBAUANLEITUNG / INSTALLATION INSTRUCTIONS AB- UND ÜBERLAUFGARNITUR / DRAIN AND OVERFLOW FITTINGS MOD. 4016 - COMFORT-LEVEL PLUS ASYMMETRIC DUO MOD. 4017 - COMFORT-LEVEL PLUS CENTRO DUO/ELLIPSO DUO

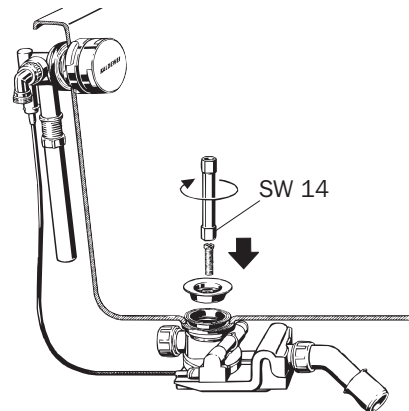


## EINBAUANLEITUNG / INSTALLATION INSTRUCTIONS AB- UND ÜBERLAUFGARNITUR / DRAIN AND OVERFLOW FITTINGS MOD. 4016 - COMFORT-LEVEL PLUS ASYMMETRIC DUO MOD. 4017 - COMFORT-LEVEL PLUS CENTRO DUO/ELLIPSO DUO

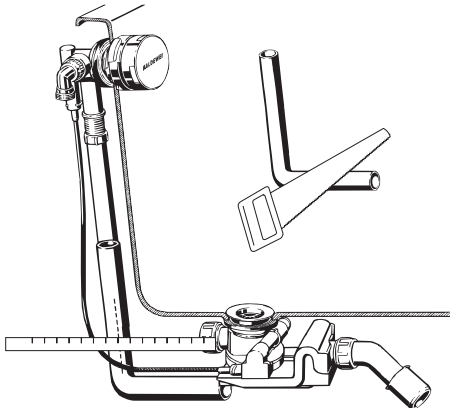
9



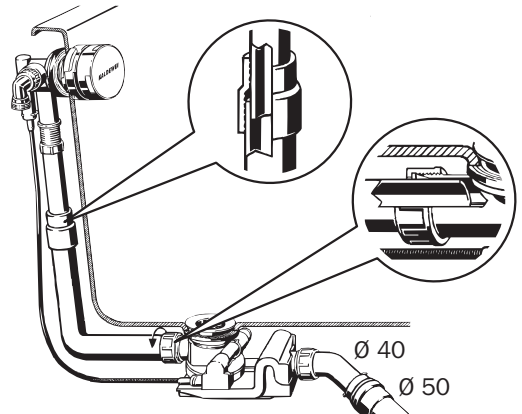
10



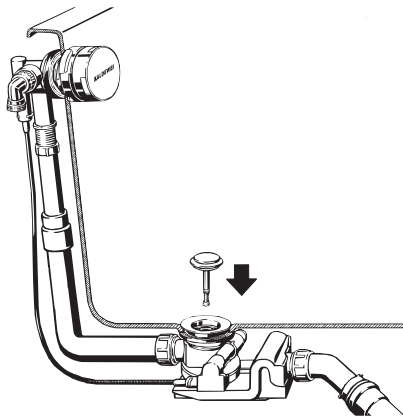
11



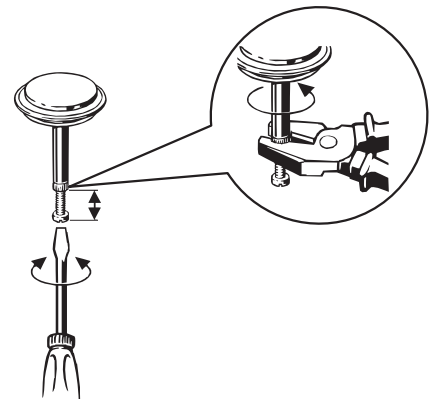
12



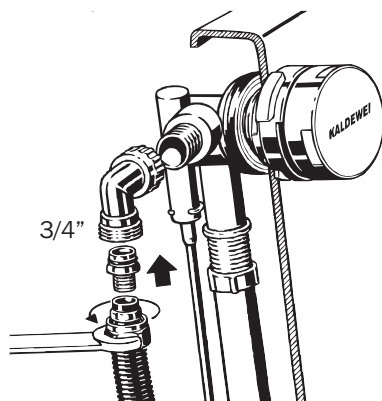
13



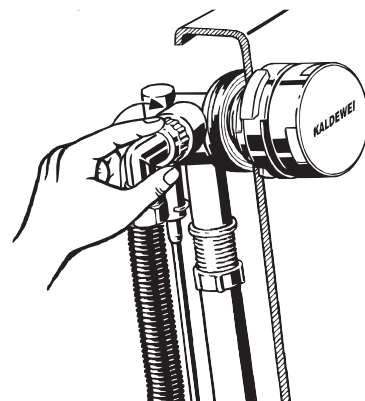
14



15

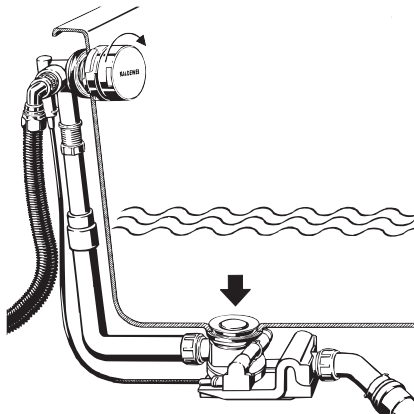


16

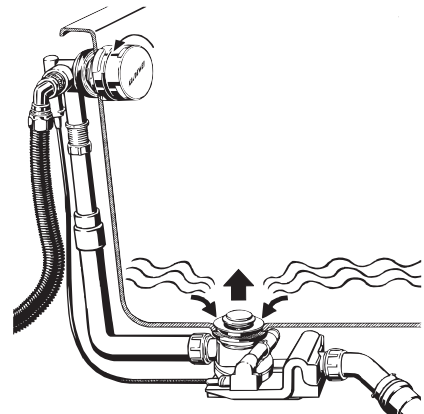


## EINBAUANLEITUNG / INSTALLATION INSTRUCTIONS AB- UND ÜBERLAUFGARNITUR / DRAIN AND OVERFLOW FITTINGS MOD. 4016 - COMFORT-LEVEL PLUS ASYMMETRIC DUO MOD. 4017 - COMFORT-LEVEL PLUS CENTRO DUO/ELLIPSO DUO

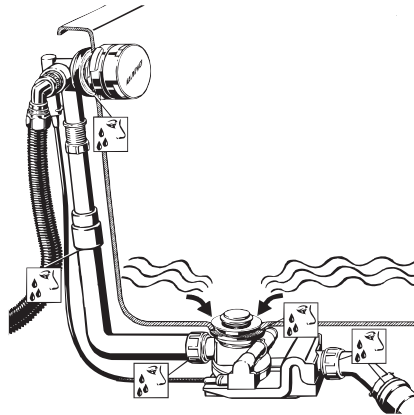
17



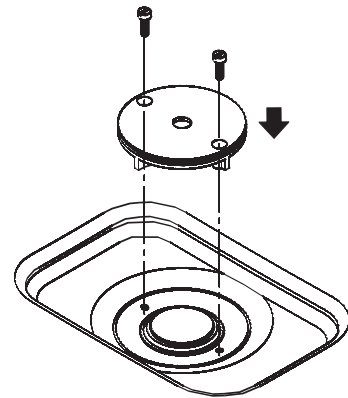
18



19

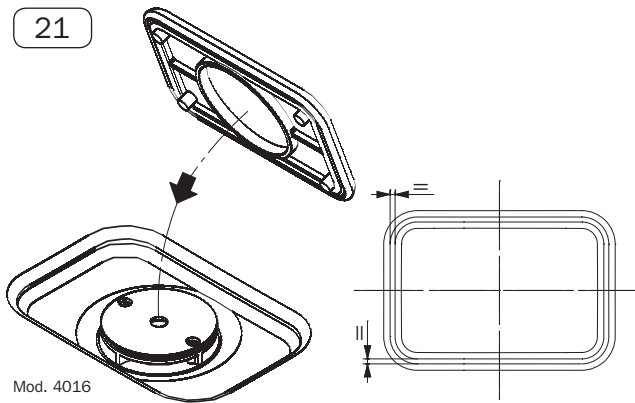


20



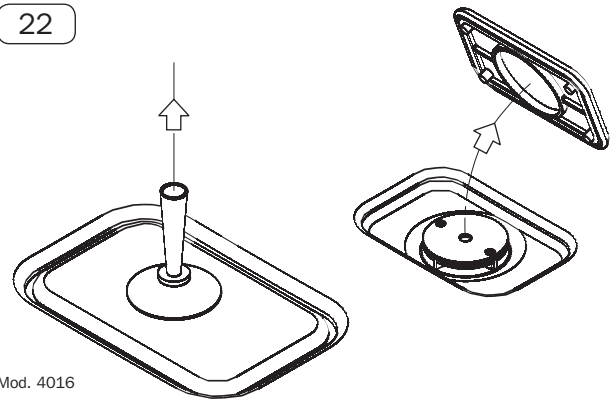
Mod. 4016

21



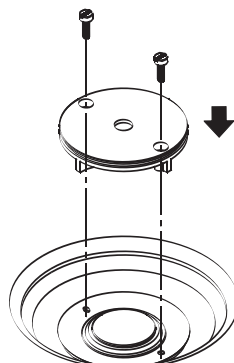
Mod. 4016

22



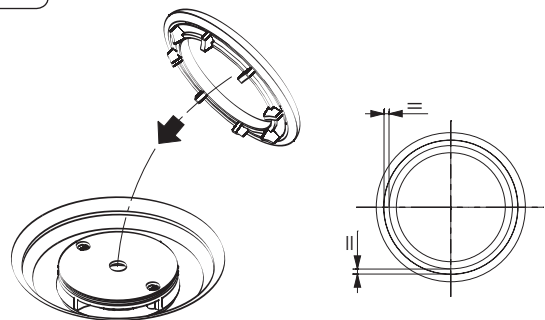
Mod. 4016

23



Mod. 4017

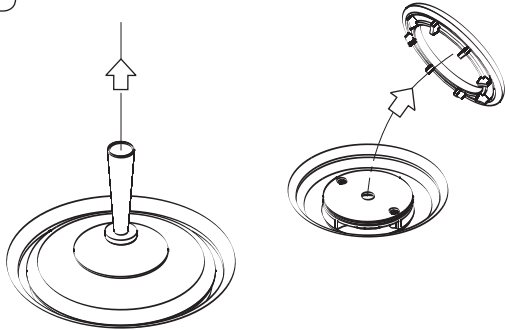
24



Mod. 4017

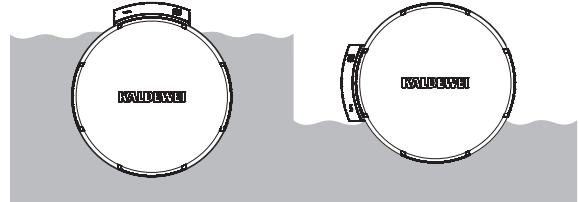
## EINBAUANLEITUNG / INSTALLATION INSTRUCTIONS AB- UND ÜBERLAUFGARNITUR / DRAIN AND OVERFLOW FITTINGS MOD. 4016 - COMFORT-LEVEL PLUS ASYMMETRIC DUO MOD. 4017 - COMFORT-LEVEL PLUS CENTRO DUO/ELLIPSO DUO

25



Mod. 4017

26



Für das Modell 4016/4017 ist ein Rohrunterbrecher erforderlich.



For the model 4016/4017 a pipe interruptor is necessary.