

TELAIO ESR PER MONTAGGIO A FILO PAVIMENTO

- per un montaggio a filo pavimento facile e sicuro dei piatti doccia rettangolari
- Telaio in alluminio già montato nella misura adatta al piatto doccia
- Sistema completo con tutti gli essenziali componenti di montaggio
- Piedini 3D Flex regolabili in orizzontale e verticale, per evitare qualsiasi ostacolo sul pavimento
- Maggiore indipendenza di intervento - ESR può essere montato prima o dopo aver eseguito il foro nel massetto, il piatto doccia viene montato dopo l'esecuzione del massetto e dopo la posa delle piastrelle.



Riproduzione simile

| | |
|--|------------|
| Altezza d'incasso con supporto speciale | 49 mm |
| Altezza d'incasso unità di regolazione I | 63-77 mm |
| Altezza d'incasso unità di regolazione II | 75-99 mm |
| Altezza d'incasso unità di regolazione III | 97-131 mm |
| Altezza d'incasso unità di regolazione III+V | 131-164 mm |
| Spazio piastrella parete | 10 mm |
| Da spigolo superiore del telaio a spigolo superiore della doccia | 20 mm |

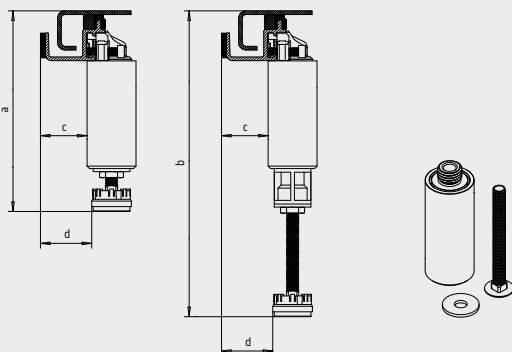
Il telaio ESR per montaggio a filo pavimento soddisfa i requisiti di insonorizzazione a norma DIN 4109, DIN 4100 e SIA 181 - certificato dall'Istituto Fraunhofer Institut Bauphysik, IBP. (Per i dettagli vedere i certificati sull'isolamento acustico)

TELAIO ESR PER MONTAGGIO A FILO PAVIMENTO

| Telaio ESR per montaggio a filo pavimento* | N. modello | Dimensioni dei piatti doccia cm | Dimensioni di ESR per montaggio a filo pavimento cm | Numero piedini | EUR |
|--|--------------|---------------------------------|---|----------------|-----|
| Accessori in dotazione | 640000100000 | 75 x 80 | 77,8 x 82,8 | 4 | |
| • SET DI SIGILLATURA PER ESR PER MONTAGGIO A FILO PAVIMENTO con nastro sigillante, 2 angoli per parete, 4 angoli multifunzionali | 640000110000 | 80 x 80 | 82,8 x 82,8 | 4 | |
| | 640000120000 | 70 x 90 | 72,8 x 92,8 | 4 | |
| | 640000130000 | 75 x 90 | 77,8 x 92,8 | 4 | |
| | 640000140000 | 80 x 90 | 82,8 x 92,8 | 4 | |
| | 640000150000 | 90 x 90 | 92,8 x 92,8 | 4 | |
| • Nastro sigillante in butile per sigillature interne | 640000160000 | 75 x 100 | 77,8 x 102,8 | 6 | |
| | 640000170000 | 80 x 100 | 82,8 x 102,8 | 6 | |
| | 640000180000 | 90 x 100 | 92,8 x 102,8 | 6 | |
| • Piedini 3D-Flex con disaccoppiamento acustico (regolabili in altezza da 49 a 164 mm) con fissaggio al pavimento | 640000190000 | 100 x 100 | 102,8 x 102,8 | 8 | |
| | 640000200000 | 75 x 110 | 77,8 x 112,8 | 6 | |
| | 640000210000 | 80 x 110 | 82,8 x 112,8 | 6 | |
| | 640000220000 | 90 x 110 | 92,8 x 112,8 | 6 | |
| | 640000230000 | 100 x 110 | 102,8 x 112,8 | 8 | |
| | 640000240000 | 70 x 120 | 72,8 x 122,8 | 6 | |
| | 640000250000 | 75 x 120 | 77,8 x 122,8 | 6 | |
| | 640000260000 | 80 x 120 | 82,8 x 122,8 | 6 | |
| | 640000270000 | 90 x 120 | 92,8 x 122,8 | 6 | |
| | 640000280000 | 100 x 120 | 102,8 x 122,8 | 8 | |
| | 640000290000 | 120 x 120 | 122,8 x 122,8 | 8 | |
| | 640000300000 | 80 x 130 | 82,8 x 132,8 | 6 | |
| | 640000310000 | 90 x 130 | 92,8 x 132,8 | 6 | |
| | 640000320000 | 100 x 130 | 102,8 x 132,8 | 8 | |
| | 640000330000 | 70 x 140 | 72,8 x 142,8 | 6 | |
| | 640000340000 | 75 x 140 | 77,8 x 142,8 | 6 | |
| | 640000350000 | 80 x 140 | 82,8 x 142,8 | 6 | |
| | 640000360000 | 90 x 140 | 92,8 x 142,8 | 6 | |
| | 640000370000 | 100 x 140 | 102,8 x 142,8 | 8 | |
| | 640000380000 | 70 x 150 | 72,8 x 152,8 | 6 | |
| | 640000390000 | 75 x 150 | 77,8 x 152,8 | 6 | |
| | 640000400000 | 80 x 150 | 82,8 x 152,8 | 6 | |
| | 640000410000 | 90 x 150 | 92,8 x 152,8 | 6 | |
| | 640000420000 | 100 x 150 | 102,8 x 152,8 | 8 | |
| | 640000430000 | 150 x 150 | 152,8 x 152,8 | 8 | |
| | 640000440000 | 70 x 160 | 72,8 x 162,8 | 8 | |
| | 640000450000 | 75 x 160 | 77,8 x 162,8 | 8 | |
| | 640000460000 | 80 x 160 | 82,8 x 162,8 | 8 | |
| | 640000470000 | 90 x 160 | 92,8 x 162,8 | 8 | |
| | 640000480000 | 100 x 160 | 102,8 x 162,8 | 10 | |
| | 640000490000 | 70 x 170 | 72,8 x 172,8 | 8 | |
| | 640000500000 | 75 x 170 | 77,8 x 172,8 | 8 | |
| | 640000510000 | 90 x 170 | 92,8 x 172,8 | 8 | |
| | 640000520000 | 100 x 170 | 102,8 x 172,8 | 10 | |
| | 640000530000 | 80 x 180 | 82,8 x 182,8 | 8 | |
| | 640000540000 | 90 x 180 | 92,8 x 182,8 | 8 | |
| | 640000550000 | 100 x 180 | 102,8 x 182,8 | 10 | |
| ACCESSORI OPZIONALI | | | | | |
| Colla per montaggio Kaldewei, 310 ml per il fissaggio degli elementi sigillanti | 584574690000 | | | | |

* Disponibile dal 1° maggio 2018.

SET DI PROLUNGAMENTO PER ESR PER MONTAGGIO A FILO PAVIMENTO



| | | |
|--|--------------|--------|
| Altezza d'incasso min. | a | 164 mm |
| Altezza d'incasso max. | b | 250 mm |
| Distanza tra bordo della vasca del telaio ed elemento del prolungamento | c | 38 mm |
| Distanza tra bordo della vasca del telaio ed tappo del piedino | d | 42 mm |
| Osservare il numero di piedini del telaio di montaggio utilizzato | N. modello | EUR |
| Set di prolungamento per 4 piedini | 640001010000 | |
| Set di prolungamento per 5 piedini | 640001020000 | |
| Set di prolungamento per 6 piedini | 640001030000 | |