

# TELAIO ESR PER MONTAGGIO A FILO PAVIMENTO

- per un montaggio a filo pavimento facile e sicuro dei piatti doccia rettangolari
- Telaio in alluminio già montato nella misura adatta al piatto doccia
- Sistema completo con tutti gli essenziali componenti di montaggio
- Piedini 3D Flex regolabili in orizzontale e verticale, per evitare qualsiasi ostacolo sul pavimento
- Maggiore indipendenza di intervento - ESR può essere montato prima o dopo aver eseguito il foro nel massetto, il piatto doccia viene montato dopo l'esecuzione del massetto e dopo la posa delle piastrelle.



Riproduzione simile

Altezza d'incasso con supporto speciale	49 mm
Altezza d'incasso unità di regolazione I	63-77 mm
Altezza d'incasso unità di regolazione II	75-99 mm
Altezza d'incasso unità di regolazione III	97-131 mm
Altezza d'incasso unità di regolazione III+V	131-164 mm
Spazio piastrella parete	10 mm
Da spigolo superiore del telaio a spigolo superiore della doccia	20 mm

Il telaio ESR per montaggio a filo pavimento soddisfa i requisiti di insonorizzazione a norma DIN 4109, DIN 4100 e SIA 181 - certificato dall'Istituto Fraunhofer Institut Bauphysik, IBP. (Per i dettagli vedere i certificati sull'isolamento acustico)

## TELAIO ESR PER MONTAGGIO A FILO PAVIMENTO

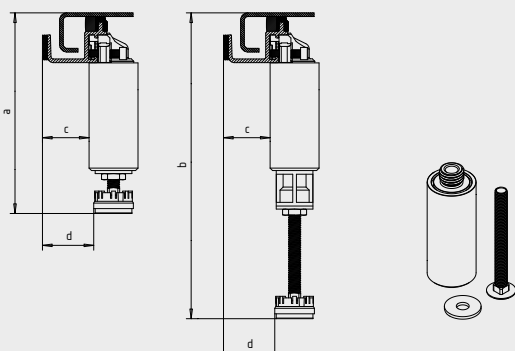
Telaio ESR per montaggio a filo pavimento*	N. modello	Dimensioni dei piatti doccia cm	Dimensioni di ESR per montaggio a filo pavimento cm	Numero piedini	SGVSB	Sanitas Troesch	SFR
<b>Accessori in dotazione</b>	640000100000	75 x 80	77,8 x 82,8	4	148 900	x	
• SET DI SIGILLATURA PER ESR PER MONTAGGIO A FILO PAVIMENTO con nastro sigillante, 2 angoli per parete, 4 angoli multifunzionali	640000110000	80 x 80	82,8 x 82,8	4	148 901	1435 502	
	640000120000	70 x 90	72,8 x 92,8	4	148 902	x	
	640000130000	75 x 90	77,8 x 92,8	4	148 903	x	
	640000140000	80 x 90	82,8 x 92,8	4	148 904	1435 503	
	640000150000	90 x 90	92,8 x 92,8	4	148 905	1435 504	
• Nastro sigillante in butile per sigillature interne	640000160000	75 x 100	77,8 x 102,8	6	148 906	x	
• Nastro insonorizzante premontato sul telaio	640000170000	80 x 100	82,8 x 102,8	6	148 907	1435 505	
	640000180000	90 x 100	92,8 x 102,8	6	148 908	1435 506	
• Piedini 3D-Flex con disaccoppiamento acustico (regolabili in altezza da 49 a 164 mm) con fissaggio al pavimento	640000190000	100 x 100	102,8 x 102,8	8	148 909	1435 507	
	640000200000	75 x 110	77,8 x 112,8	6	148 910	x	
	640000210000	80 x 110	82,8 x 112,8	6	148 911	1435 508	
	640000220000	90 x 110	92,8 x 112,8	6	148 912	1435 509	
• Chiave esagonale per la regolazione dell'altezza dei piedini	640000530000	100 x 110	102,8 x 112,8	8	148 913	x	
	640000220000	70 x 120	72,8 x 122,8	6	148 914	x	
	640000230000	75 x 120	77,8 x 122,8	6	148 915	x	
• Accessori/piastre per cassaforma per la realizzazione del foro nel massetto	640000240000	80 x 120	82,8 x 122,8	6	148 916	1435 510	
	640000250000	90 x 120	92,8 x 122,8	6	148 917	1435 511	
• Accessori per la posa delle piastrelle	640000270000	100 x 120	102,8 x 122,8	8	148 918	1435 512	
	640000280000	120 x 120	122,8 x 122,8	8	148 919	1435 513	
<b>Accessori obbligatori (da ordinare separatamente)</b>	640000290000	80 x 130	82,8 x 132,8	6	148 920	1435 514	
• Scarico KA con raccordo per le infiltrazioni d'acqua	640000300000	90 x 130	92,8 x 132,8	6	148 921	1435 515	
	640000310000	100 x 130	102,8 x 132,8	8	148 922	1435 516	
	640000320000	70 x 140	72,8 x 142,8	6	148 923	x	
	640000330000	75 x 140	77,8 x 142,8	6	148 924	x	
• A partire da 90 x 90 cm di dimensioni è necessario un supporto centrale. Consigliamo il Sistema di Supporto centrale MAS di KALDEWEI.	640000340000	80 x 140	82,8 x 142,8	6	148 925	1435 517	
	640000350000	90 x 140	92,8 x 142,8	6	148 926	1435 518	
	640000360000	100 x 140	102,8 x 142,8	8	148 927	1435 519	
	640000370000	70 x 150	72,8 x 152,8	6	148 928	x	
	640000380000	75 x 150	77,8 x 152,8	6	148 929	x	
	640000540000	80 x 150	82,8 x 152,8	6	148 930	x	
	640000390000	90 x 150	92,8 x 152,8	6	148 931	1435 520	
	640000400000	100 x 150	102,8 x 152,8	8	148 932	x	
	640000410000	150 x 150	152,8 x 152,8	8	148 933	x	
	640000420000	70 x 160	72,8 x 162,8	8	148 934	x	
	640000430000	75 x 160	77,8 x 162,8	8	148 935	x	
	640000550000	80 x 160	82,8 x 162,8	8	148 936	x	
	640000440000	90 x 160	92,8 x 162,8	8	148 937	1435 521	
	640000450000	100 x 160	102,8 x 162,8	10	148 938	x	
	640000460000	70 x 170	72,8 x 172,8	8	148 939	x	
	640000470000	75 x 170	77,8 x 172,8	8	148 940	x	
	640000480000	90 x 170	92,8 x 172,8	8	148 941	x	
	640000490000	100 x 170	102,8 x 172,8	10	148 942	x	
	640000500000	80 x 180	82,8 x 182,8	8	148 943	x	
	640000510000	90 x 180	92,8 x 182,8	8	148 944	x	
	640000520000	100 x 180	102,8 x 182,8	10	148 945	x	

### ACCESSORI OPZIONALI

<b>Colla per montaggio Kaldewei, 310 ml per il fissaggio degli elementi sigillanti</b>	584574690000				148 946	1435 491	
--	--------------	--	--	--	---------	----------	--

\* Disponibile dal 1° maggio 2018.

## SET DI PROLUNGAMENTO PER ESR PER MONTAGGIO A FILO PAVIMENTO



Altezza d'incasso min.	a	164 mm
Altezza d'incasso max.	b	250 mm
Distanza tra bordo della vasca del telaio ed elemento del prolungamento	c	38 mm
Distanza tra bordo della vasca del telaio ed tappo del piedino	d	42 mm

Osservare il numero di piedini del telaio di montaggio utilizzato	N. modello	SGVSB	Sanitas Troesch	SFR
Set di prolungamento per 4 piedini	640000100000	147 354	1435 497	
Set di prolungamento per 5 piedini	6400001020000	147 355	1435 498	
Set di prolungamento per 6 piedini	6400001030000	147 356	1435 499	

• = accessori separati

**KALDEWEI**