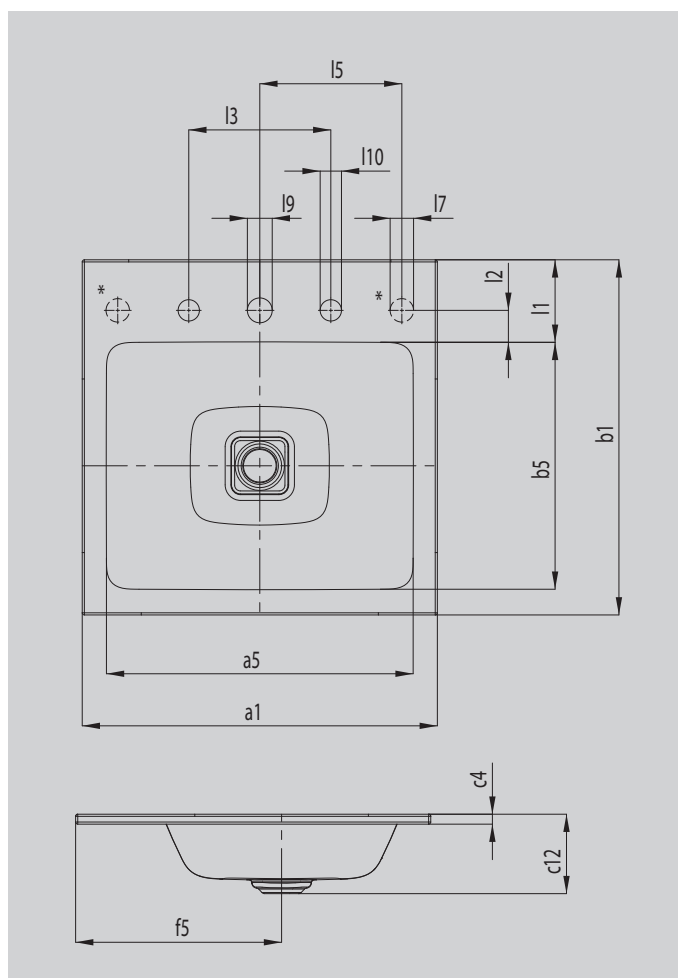


CONO LAVABO DA SEMINCASSO

- lavabo dalle forme armoniose con un carattere d'eccellenza
- copertura dello scarico smaltata integrata per completare perfettamente la forma geometrica del lavabo
- completa perfettamente la famiglia CONO
- superficie estremamente generosa per rubinetteria ed accessori individuali



Riproduzione simile



*Fori per la manopola della valvola di scarico e troppopieno CLOU con cavo e pomello a scelta a destra o a sinistra

Modello		3075
Lunghezza esterna	a_1	500 mm
Lunghezza interna	a_5	432 mm
Larghezza esterna	b_1	500 mm
Larghezza interna	b_5	348 mm
Altezza bordo	c_4	14 mm
Distanza dal bordo superiore alla base dello scarico	c_{12}	112 mm
Distanza fra lo spigolo esterno ed il centro del foro di scarico	f_5	290 mm
Profondità del ripiano per il foro della rubinetteria	l_1	116 mm
Distanza tra i fori per la rubinetteria ed il bordo	l_2	45 mm
Distanza tra i fori esterni per la rubinetteria (per 3 fori)	l_3	200 mm
Distanza tra il foro per la rubinetteria ed il centro del foro per la manopola	l_5	200 mm
Diametro foro manopola	l_7	Ø 33 mm
Diametro del foro centrale per la rubinetteria	l_9	Ø 35 mm
Diametro del foro esterno per la rubinetteria (solo con 3 fori)	l_{10}	Ø 30 mm
Peso netto		7 kg