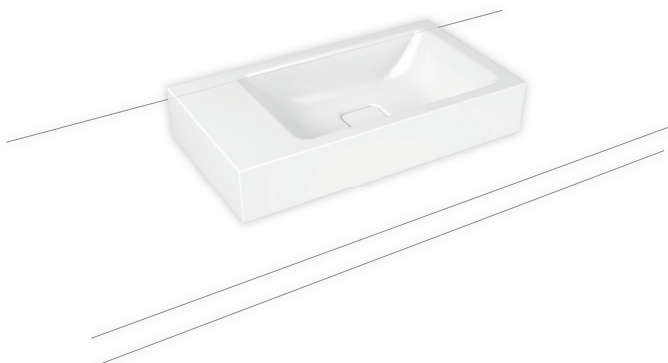
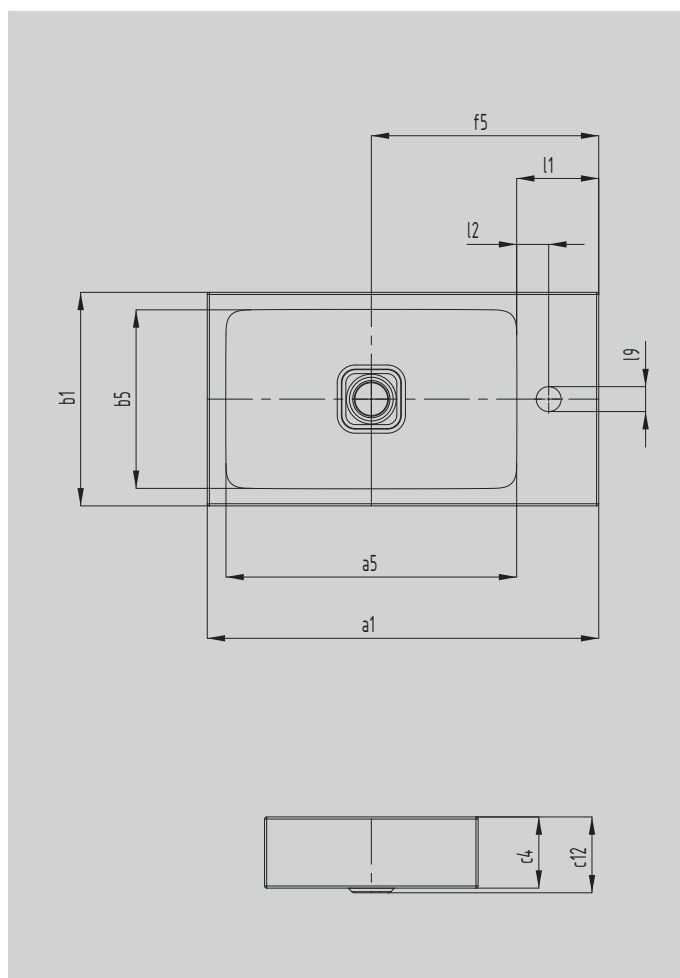


CONO LAVABO DA APPOGGIO

- lavabo dalle forme armoniose con un carattere d'eccellenza
- copertura dello scarico smaltata integrata per completare perfettamente la forma geometrica del lavabo
- completa perfettamente la famiglia CONO



Riproduzione simile



Modello		3074
Lunghezza esterna	a_1	550 mm
Lunghezza interna	a_5	409 mm
Larghezza esterna	b_1	300 mm
Larghezza interna	b_5	251 mm
Altezza bordo	c_4	100 mm
Distanza dal bordo superiore alla base dello scarico	c_{12}	102 mm
Distanza fra lo spigolo esterno ed il centro del foro di scarico	f_5	320 mm
Profondità del ripiano per il foro della rubinetteria	l_1	116 mm
Distanza tra i fori per la rubinetteria ed il bordo	l_2	45 mm
Diametro del foro centrale per la rubinetteria	l_9	Ø 35 mm
Peso netto		8 kg