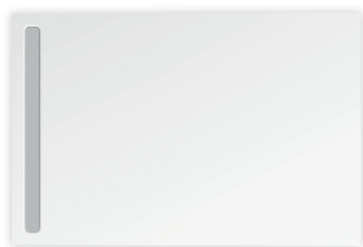


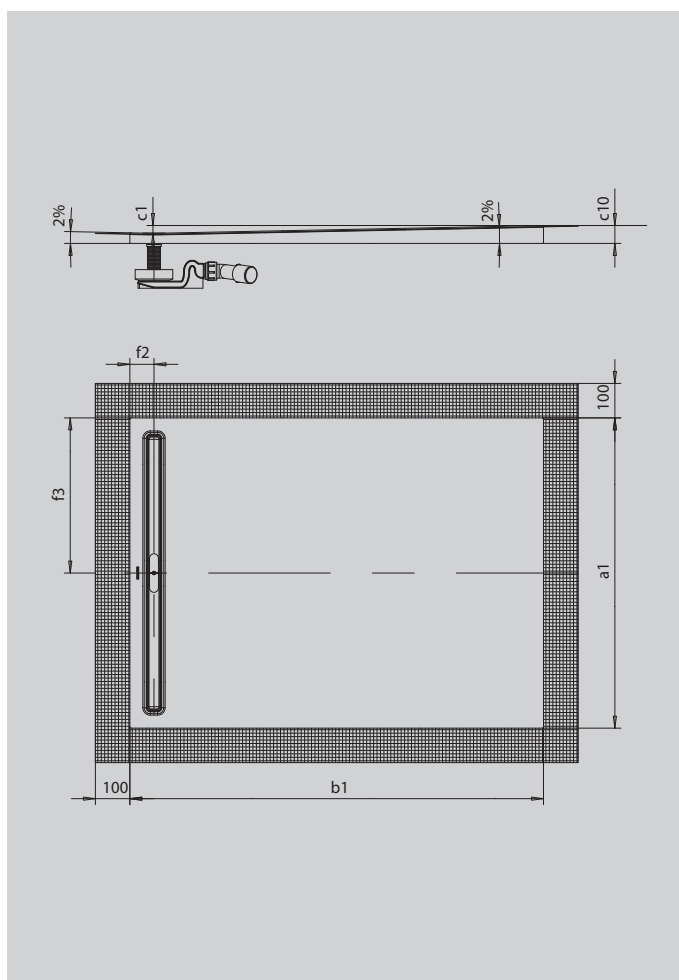
# NEXSYS

- Piatto doccia a filo pavimento in acciaio smaltato KALDEWEI
- Superficie assolutamente piana - senza contorni interni, per un piano di appoggio ampio ed una estetica armoniosa del bagno. Canalina con rivestimento di design a filo
- Sistema premontato 4 in 1 costituito da: piatto doccia smaltato, nastro sigillante perimetrale, supporto con pendenza integrata incl. contropendenza tra canalina e parete, sifone dal sifone di scarico incl. filtro cattura capelli ed un pregiato rivestimento di design disponibile tra gli accessori offerti
- Accessorio in dotazione: nastro per isolamento acustico
- Altezze costruttive modeste, a partire da 84 mm (a seconda del formato e dello scarico)



Riproduzione simile

| Modello 2621                    | KA 4121     | KA 4122 |
|---------------------------------|-------------|---------|
| Altezza costruttiva complessiva | 114.0-184.0 | 94      |
| Altezza costruttiva             | 90.0-160.0  | 70      |



ANTISLIP  
**SECURE**

| Modello   |            | 2621       |
|---|------------|------------|
| Lunghezza esterna                                       | $a_1$      | 900 mm     |
| Larghezza esterna                                       | $b_1$      | 1300 mm    |
| Profondità interna                                      | $c_1$      | 24 mm      |
| Altezza con piedini                                     | $c_{10}$   | 54 mm      |
| Distanza fra piatto doccia e centro del foro di scarico | $f_2, f_3$ | 70; 450 mm |
| Altezza costruttiva complessiva KA 4121min.             |            | 114 mm     |
| Altezza costruttiva complessiva KA 4121 max.            |            | 184 mm     |
| Altezza costruttiva complessiva KA 4122                 |            | 94 mm      |
| Peso netto  |            | 29 kg      |

**KALDEWEI**