

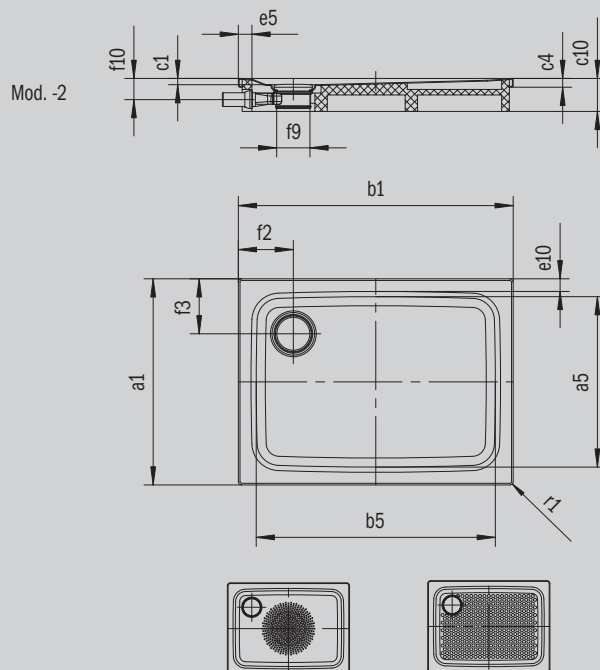
SUPERPLAN PLUS

- design minimalista, elegante
- installabile perfettamente a filo a pavimento
- alto livello di comfort grazie alla copertura smaltata dello scarico, a filo con il piatto doccia
- in acciaio smaltato KALDEWEI



Riproduzione simile

Modello 485	KA 120 orizzontale	KA 120 piatto	KA 120 verticale
Altezza costruttiva complessiva	108	88	49
Altezza costruttiva	83	63	83



ANTISLIP
SECURE

Modello		485
Lunghezza esterna	a_1	1000 mm
Lunghezza interna	a_5	890 mm
Larghezza esterna	b_1	1200 mm
Larghezza interna	b_5	1090 mm
Profondità interna	c_1	25 mm
Altezza bordo	c_4	32 mm
Altezza costruttiva complessiva con sifone	c_{17}	109 mm
Larghezza bordo	$e_{10}; e_5$	50; 50 mm
Diametro foro di scarico	f_9	Ø 120 mm
Altezza allacciamento sifone	f_{10}	78 mm
Distanza fra piatto doccia e centro del foro di scarico	$f_2; f_3$	200; 200 mm
Raggio esterno	r_1	12 mm
Peso netto		31 kg
Diametro antiscivolo parziale		Ø 588 mm
Antiscivolo totale		773 x 997 mm
Antiscivolo SECURE PLUS		su tutta la superficie

KALDEWEI