

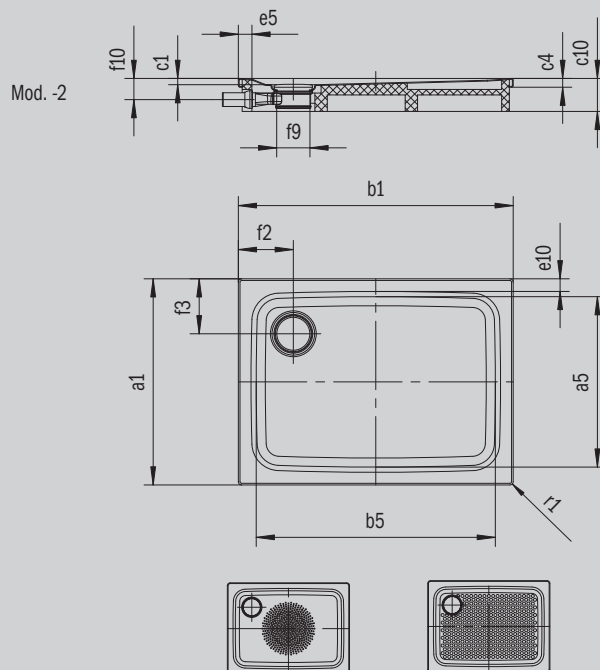
SUPERPLAN PLUS

- design minimalista, elegante
- installabile perfettamente a filo a pavimento
- alto livello di comfort grazie alla copertura smaltata dello scarico, a filo con il piatto doccia
- in acciaio smaltato KALDEWEI



Riproduzione simile

Modello 483	KA 120 orizzontale	KA 120 piatto	KA 120 verticale
Altezza costruttiva complessiva	108	88	49
Altezza costruttiva	83	63	83



ANTISLIP
SECURE⁺

Modello		483
Lunghezza esterna	a_1	800 mm
Lunghezza interna	a_5	700 mm
Larghezza esterna	b_1	1200 mm
Larghezza interna	b_5	1100 mm
Profondità interna	c_1	25 mm
Altezza bordo	c_4	32 mm
Altezza con piedini	c_{10}	120 mm
Altezza costruttiva complessiva con sifone	c_{17}	109 mm
Larghezza bordo	$e_{10}; e_5$	50; 50 mm
Diametro foro di scarico	f_9	Ø 120 mm
Altezza allacciamento sifone	f_{10}	78 mm
Distanza fra piatto doccia e centro del foro di scarico	$f_{2'}; f_3$	200; 200 mm
Raggio esterno	r_1	12 mm
Peso netto		26 kg
Diametro antiscivolo parziale		Ø 588 mm
Antiscivolo totale		586 x 997 mm

Antiscivolo SECURE PLUS su tutta la superficie

KALDEWEI