

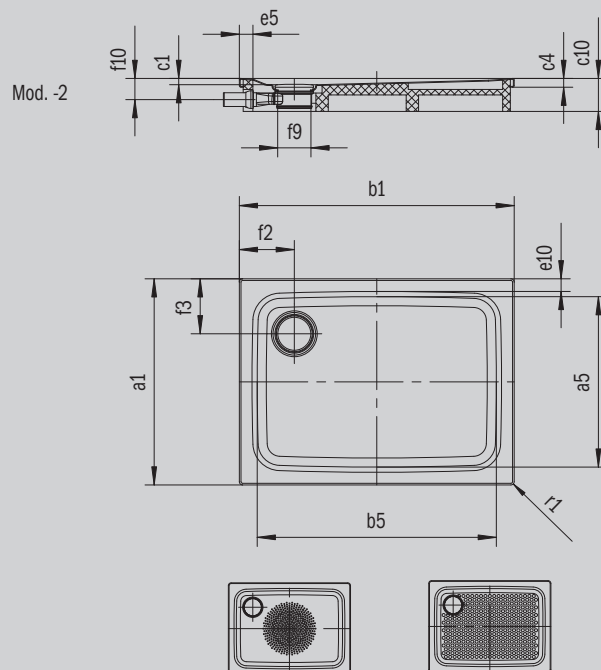
# SUPERPLAN PLUS

- design minimalista, elegante
- installabile perfettamente a filo a pavimento
- alto livello di comfort grazie alla copertura smaltata dello scarico, a filo con il piatto doccia
- in acciaio smaltato KALDEWEI



Riproduzione simile

Modello 482	KA 120 orizzontale	KA 120 piatto	KA 120 verticale
Altezza costruttiva complessiva	108	88	49
Altezza costruttiva	83	63	83



ANTISLIP  
**SECURE**

Modello		482
Lunghezza esterna	$a_1$	750 mm
Lunghezza interna	$a_5$	640 mm
Larghezza esterna	$b_1$	1200 mm
Larghezza interna	$b_5$	1090 mm
Profondità interna	$c_1$	25 mm
Altezza bordo	$c_4$	32 mm
Altezza costruttiva complessiva con sifone	$c_{17}$	109 mm
Larghezza bordo	$e_{10}; e_5$	75; 50 mm
Diametro foro di scarico	$f_9$	Ø 120 mm
Altezza allacciamento sifone	$f_{10}$	78 mm
Distanza fra piatto doccia e centro del foro di scarico	$f_2; f_3$	200; 225 mm
Raggio esterno	$r_1$	12 mm
Peso netto		24 kg
Diametro antiscivolo parziale		Ø 435 mm
Antiscivolo totale		524 x 997 mm
Antiscivolo SECURE PLUS		su tutta la superficie

**KALDEWEI**