

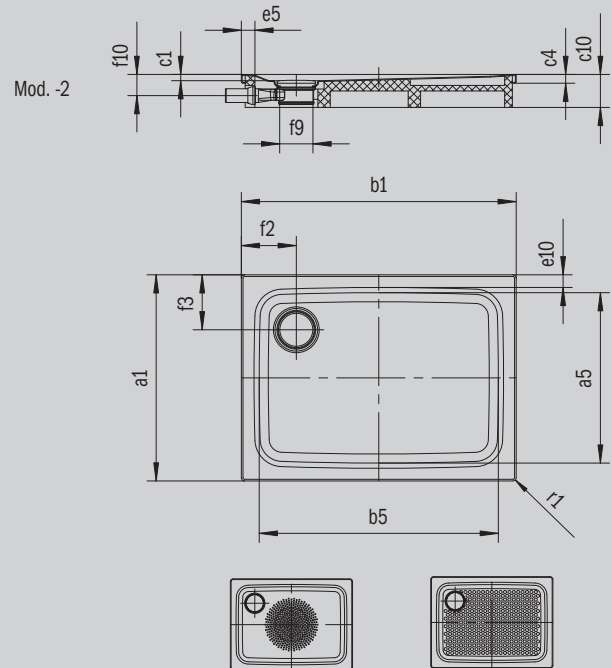
SUPERPLAN PLUS

- design minimalista, elegante
- installabile perfettamente a filo a pavimento
- alto livello di comfort grazie alla copertura smaltata dello scarico, a filo con il piatto doccia
- in acciaio smaltato KALDEWEI



Riproduzione simile

| Modello 481 | KA 120 orizzontale | KA 120 piatto | KA 120 verticale |
|---------------------------------|--------------------|---------------|------------------|
| Altezza costruttiva complessiva | 108 | 88 | 49 |
| Altezza costruttiva | 83 | 63 | 83 |



ANTISLIP
SECURE⁺

| Modello | | 481 |
|---|---------------|--------------|
| Lunghezza esterna | a_1 | 700 mm |
| Lunghezza interna | a_5 | 590 mm |
| Larghezza esterna | b_1 | 1200 mm |
| Larghezza interna | b_5 | 1090 mm |
| Profondità interna | c_1 | 25 mm |
| Altezza bordo | c_4 | 32 mm |
| Altezza con piedini | c_{10} | 120 mm |
| Altezza costruttiva complessiva con sifone | c_{17} | 109 mm |
| Larghezza bordo | $e_{10}; e_5$ | 50; 50 mm |
| Diametro foro di scarico | f_9 | Ø 120 mm |
| Altezza allacciamento sifone | f_{10} | 78 mm |
| Distanza fra piatto doccia e centro del foro di scarico | $f_{2'}; f_3$ | 200; 200 mm |
| Raggio esterno | r_1 | 12 mm |
| Peso netto | | 23 kg |
| Diametro antiscivolo parziale | | Ø 435 mm |
| Antiscivolo totale | | 462 x 997 mm |

Antiscivolo SECURE PLUS su tutta la superficie

KALDEWEI