

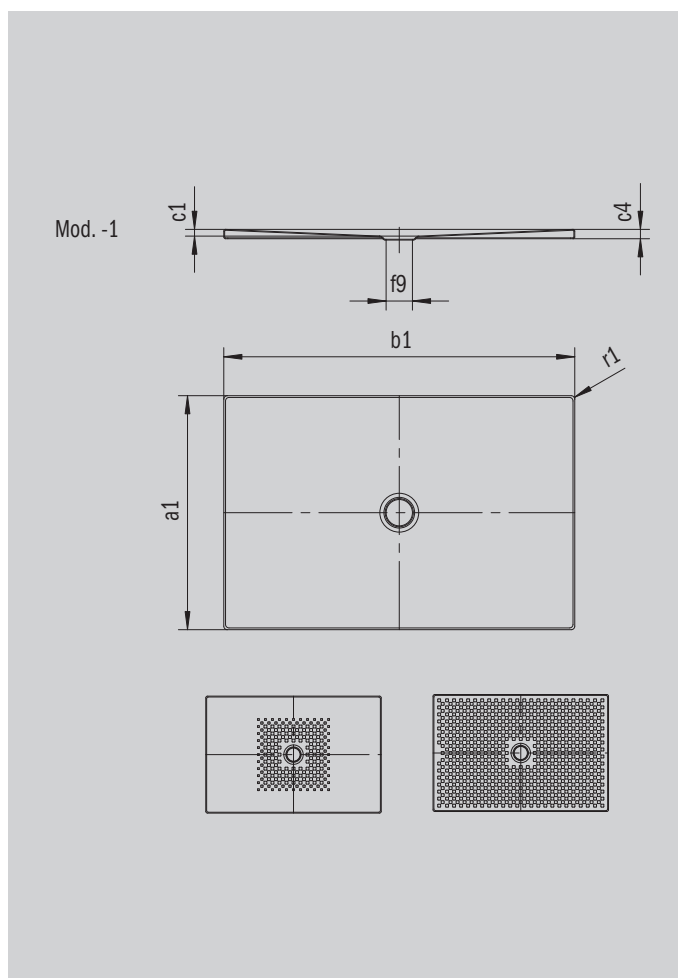
# SCONA

- design armonioso con scarico centrale
- installabile a filo pavimento
- in acciaio smaltato KALDEWEI
- copertura dello scarico installata a filo nel piatto doccia (solo in combinazione con lo scarico KA 90)



Riproduzione simile

Modello 919	KA 90 orizzontale	KA 90 piatto	KA 90 verticale
Altezza costruttiva complessiva	103	83	37
Altezza costruttiva	80	60	80



ANTISLIP  
**SECURE<sup>+</sup>**

Modello		919
Lunghezza esterna	$a_1$	900 mm
Larghezza esterna	$b_1$	1400 mm
Profondità interna	$c_1$	23 mm
Altezza bordo	$c_4$	32 mm
Altezza con supporto extra piatto	$c_{16}$	37 mm
Diametro foro di scarico	$f_9$	Ø 90 mm
Raggio esterno	$r_1$	12 mm
Peso netto		31 kg
Antiscivolo parziale		492 x 492 mm
Antiscivolo totale		836 x 1316 mm
Antiscivolo SECURE PLUS		su tutta la superficie

**KALDEWEI**