

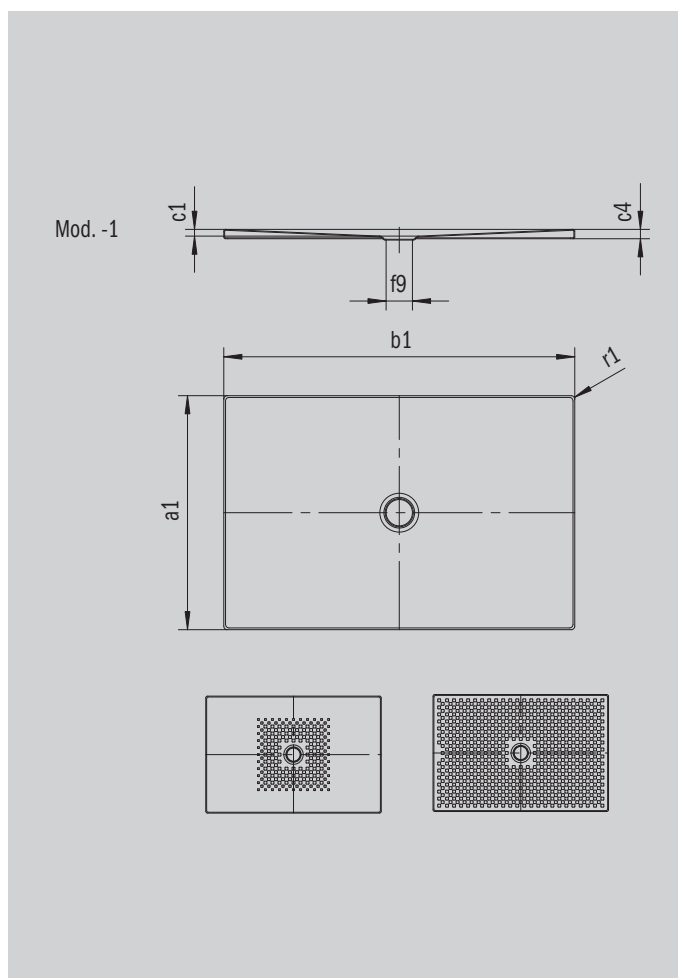
SCONA

- design armonioso con scarico centrale
- installabile a filo pavimento
- in acciaio smaltato KALDEWEI
- copertura dello scarico installata a filo nel piatto doccia (solo in combinazione con lo scarico KA 90)



Riproduzione simile

Modello 908	KA 90 orizzontale	KA 90 piatto	KA 90 verticale
Altezza costruttiva complessiva	103	83	49
Altezza costruttiva	80	60	80



ANTISLIP
SECURE⁺

Modello		908
Lunghezza esterna	a ₁	750 mm
Larghezza esterna	b ₁	800 mm
Profondità interna	c ₁	23 mm
Altezza bordo	c ₄	32 mm
Diametro foro di scarico	f ₉	Ø 90 mm
Raggio esterno	r ₁	12 mm
Peso netto		16 kg
Antiscivolo parziale		492 x 492 mm
Antiscivolo totale		692 x 740 mm
Antiscivolo SECURE PLUS		su tutta la superficie

KALDEWEI