

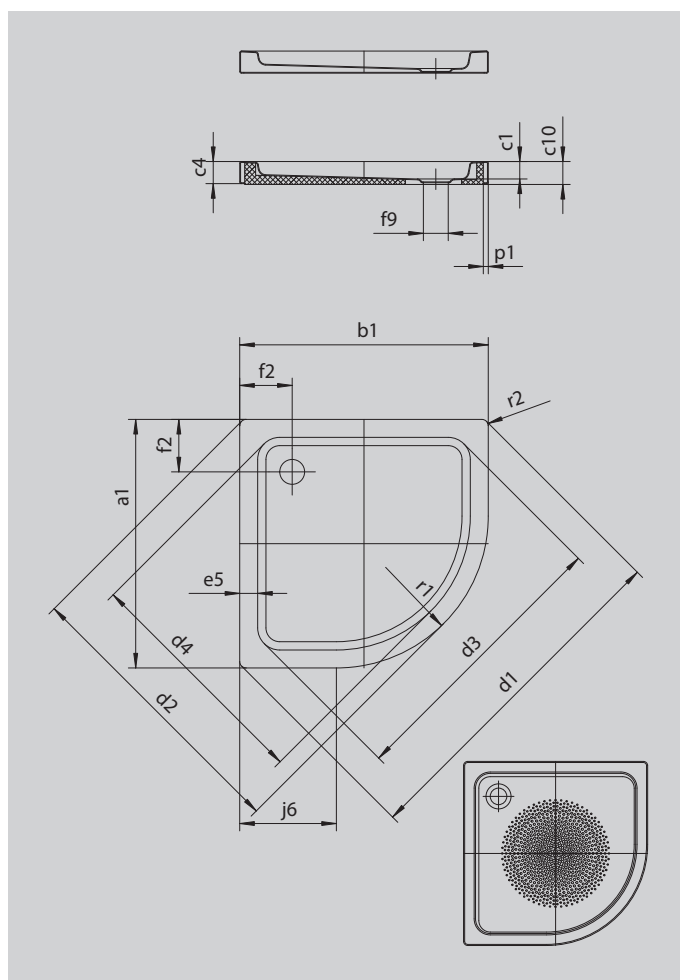
# ARRONDO CON RIVESTIMENTO INTEGRATO

- il rivestimento integrato evita le operazioni di piastrellatura del piatto doccia
- piatto doccia a quarto di tondo dal linguaggio formale minimalista
- la vasta superficie di appoggio offre ampio spazio per la doccia
- sagoma salvaspazio
- raggio 55 cm
- in acciaio smaltato KALDEWEI
- copertura dello scarico installata a filo nel piatto doccia (solo in combinazione con lo scarico KA 90)



Riproduzione simile

Modello 881	KA 90 orizzontale	KA 90 piatto	KA 90 verticale
Altezza costruttiva complessiva	145	125	49
Altezza costruttiva	80	60	80



Modello		881
Lunghezza esterna	$a_1$	1000 mm
Larghezza esterna	$b_1$	1000 mm
Profondità interna	$c_1$	65 mm
Altezza bordo	$c_4$	80 mm
Distanza tra gli angoli lunghezza esterna	$d_1$	1395 mm
Distanza tra gli angoli larghezza esterna	$d_2$	1177 mm
Distanza tra gli angoli lunghezza interna	$d_3$	1164 mm
Distanza tra gli angoli larghezza interna	$d_4$	996 mm
Larghezza bordo	$e_5$	65 mm
Distanza fra bordo vasca e centro del foro di scarico	$f_2$	190 mm
Diametro foro di scarico	$f_9$	Ø 90 mm
lunghezza laterale	$j_6$	450 mm
Base	$p_1$	25 mm
Raggio esterno	$r_1$	550 mm
Raggio esterno	$r_2$	23 mm
Peso netto		29 kg
Diametro antiscivolo parziale		Ø 588 mm