

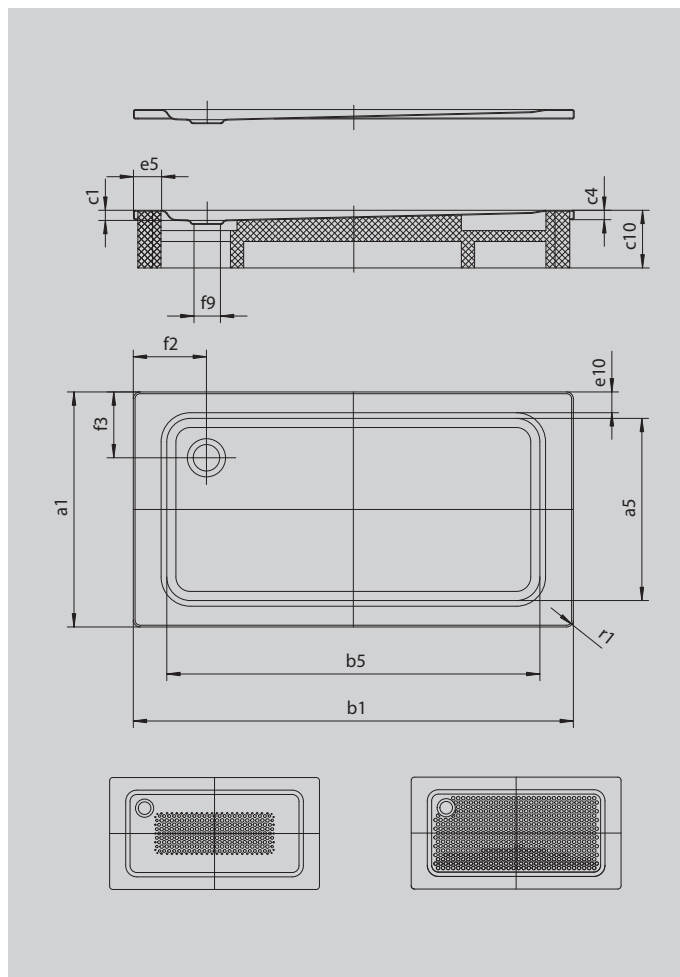
SUPERPLAN

- design esclusivo ed elegante
- in acciaio smaltato KALDEWEI
- copertura dello scarico installata a filo nel piatto doccia (solo in combinazione con lo scarico KA 90)



Riproduzione simile

Modello 447	KA 90 orizzontale	KA 90 piatto	KA 90 verticale
Altezza costruttiva complessiva	120	100	49
Altezza costruttiva	80	60	80



ANTISLIP
SECURE⁺

Modello		447
Lunghezza esterna	a_1	800 mm
Lunghezza interna	a_5	640 mm
Larghezza esterna	b_1	1500 mm
Larghezza interna	b_5	1300 mm
Profondità interna	c_1	40 mm
Altezza bordo	c_4	32 mm
Altezza con piedini	c_{10}	135 mm
Larghezza bordo	e_{10}, e_5	75; 100 mm
Diametro foro di scarico	f_9	Ø 90 mm
Distanza fra piatto doccia e centro del foro di scarico	f_2, f_3	250; 225 mm
Raggio esterno	r_1	12 mm
Peso netto		31 kg
Antiscivolo parziale		300 x 856 mm
Antiscivolo totale		524 x 1177 mm
Antiscivolo SECURE PLUS		su tutta la superficie

KALDEWEI