

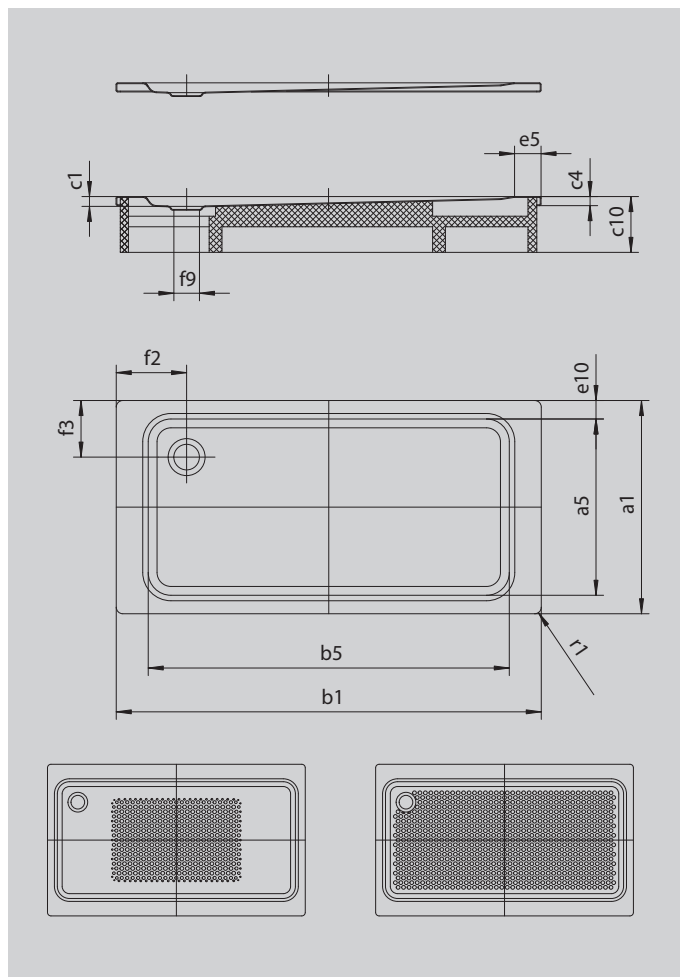
SUPERPLAN

- design esclusivo ed elegante
- in acciaio smaltato KALDEWEI
- copertura dello scarico installata a filo nel piatto doccia (solo in combinazione con lo scarico KA 90)



Riproduzione simile

Modello 445	KA 90 orizzontale	KA 90 piatto	KA 90 verticale
Altezza costruttiva complessiva	131	111	49
Altezza costruttiva	80	60	80



ANTISLIP
SECURE⁺

Modello		445
Lunghezza esterna	a_1	1000 mm
Lunghezza interna	a_5	790 mm
Larghezza esterna	b_1	1800 mm
Larghezza interna	b_5	1580 mm
Profondità interna	c_1	51 mm
Altezza bordo	c_4	32 mm
Altezza con piedini	c_{10}	145 mm
Larghezza bordo	$e_{10}; e_5$	100; 100 mm
Diametro foro di scarico	f_9	Ø 90 mm
Distanza fra piatto doccia e centro del foro di scarico	$f_2; f_3$	250; 250 mm
Raggio esterno	r_1	12 mm
Peso netto		48 kg
Antiscivolo parziale		549 x 856 mm
Antiscivolo totale		649 x 1465 mm
Antiscivolo SECURE PLUS		su tutta la superficie

KALDEWEI