

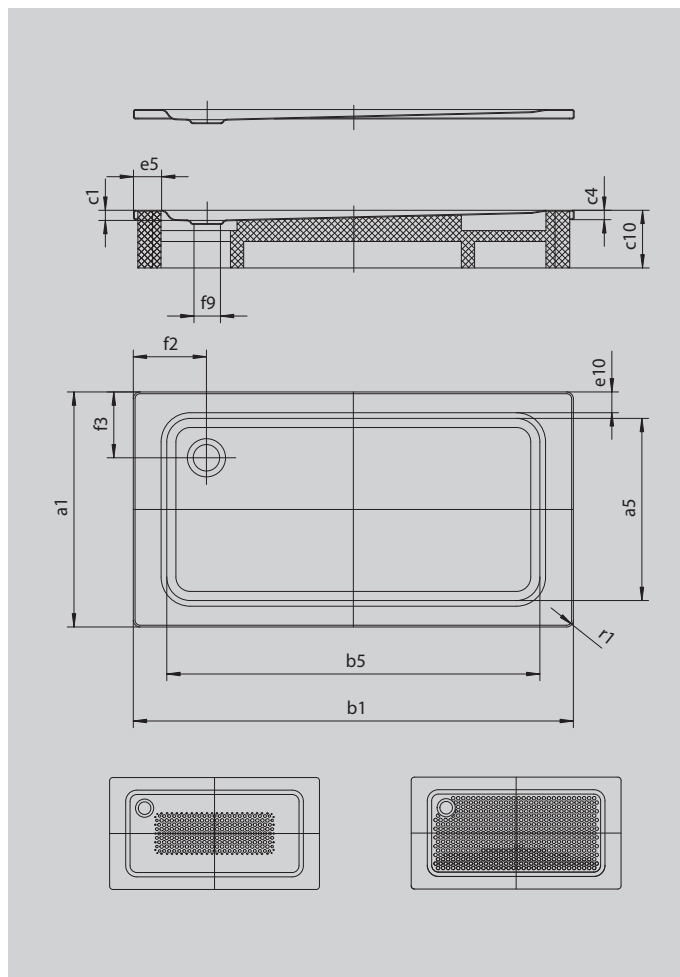
# SUPERPLAN

- design esclusivo ed elegante
- in acciaio smaltato KALDEWEI
- copertura dello scarico installata a filo nel piatto doccia (solo in combinazione con lo scarico KA 90)



Riproduzione simile

Modello 442	KA 90 orizzontale	KA 90 piatto	KA 90 verticale
Altezza costruttiva complessiva	123	103	49
Altezza costruttiva	80	60	80



ANTISLIP  
**SECURE<sup>+</sup>**

Modello		442
Lunghezza esterna	$a_1$	1000 mm
Lunghezza interna	$a_5$	890 mm
Larghezza esterna	$b_1$	1500 mm
Larghezza interna	$b_5$	1290 mm
Profondità interna	$c_1$	43 mm
Altezza bordo	$c_4$	32 mm
Altezza con piedini	$c_{10}$	135 mm
Larghezza bordo	$e_{10}, e_5$	50; 100 mm
Diametro foro di scarico	$f_9$	Ø 90 mm
Distanza fra piatto doccia e centro del foro di scarico	$f_2, f_3$	250; 200 mm
Raggio esterno	$r_1$	12 mm
Peso netto		40 kg
Antiscivolo parziale		549 x 856 mm
Antiscivolo totale		773 x 1177 mm
Antiscivolo SECURE PLUS		su tutta la superficie

**KALDEWEI**