

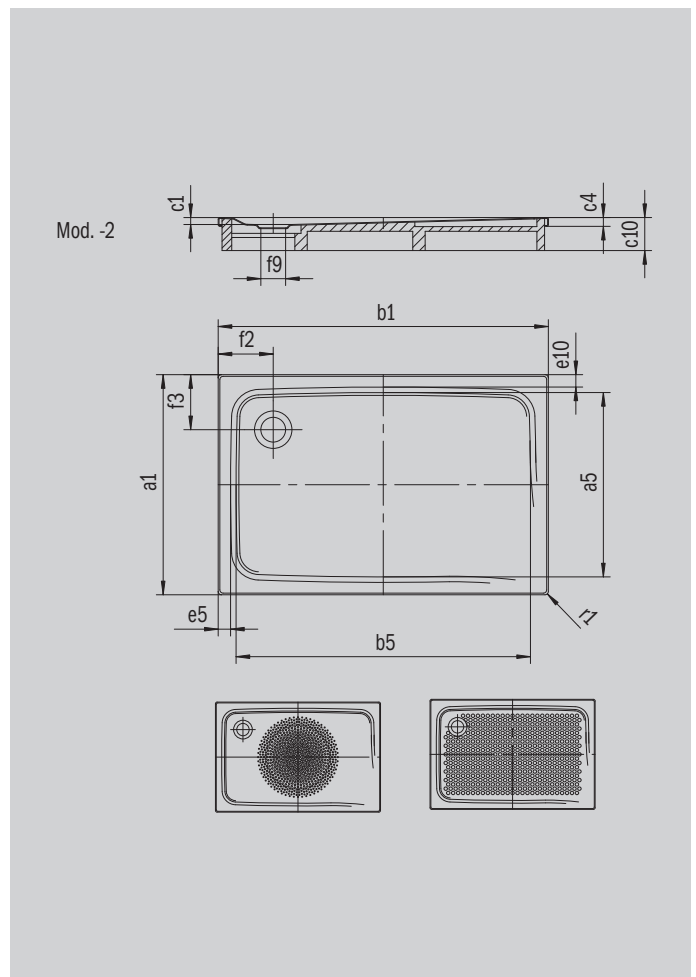
SUPERPLAN

- design esclusivo ed elegante
- in acciaio smaltato KALDEWEI
- copertura dello scarico installata a filo nel piatto doccia (solo in combinazione con lo scarico KA 90)



Riproduzione simile

| Modello 440 | KA 90 orizzontale | KA 90 piatto | KA 90 verticale |
|---------------------------------|-------------------|--------------|-----------------|
| Altezza costruttiva complessiva | 123 | 103 | 49 |
| Altezza costruttiva | 80 | 60 | 80 |



ANTISLIP
SECURE⁺

| Modello | | 440 |
|---|---------------|------------------------|
| Lunghezza esterna | a_1 | 900 mm |
| Lunghezza interna | a_5 | 790 mm |
| Larghezza esterna | b_1 | 1600 mm |
| Larghezza interna | b_5 | 1280 mm |
| Profondità interna | c_1 | 43 mm |
| Altezza bordo | c_4 | 32 mm |
| Larghezza bordo | e_{10}, e_5 | 50; 150 mm |
| Diametro foro di scarico | f_9 | Ø 90 mm |
| Distanza fra piatto doccia e centro del foro di scarico | f_2, f_3 | 300; 200 mm |
| Raggio esterno | r_1 | 12 mm |
| Peso netto | | 37 kg |
| Antiscivolo parziale | | 549 x 856 mm |
| Antiscivolo totale | | 649 x 1177 mm |
| Antiscivolo SECURE PLUS | | su tutta la superficie |

KALDEWEI