

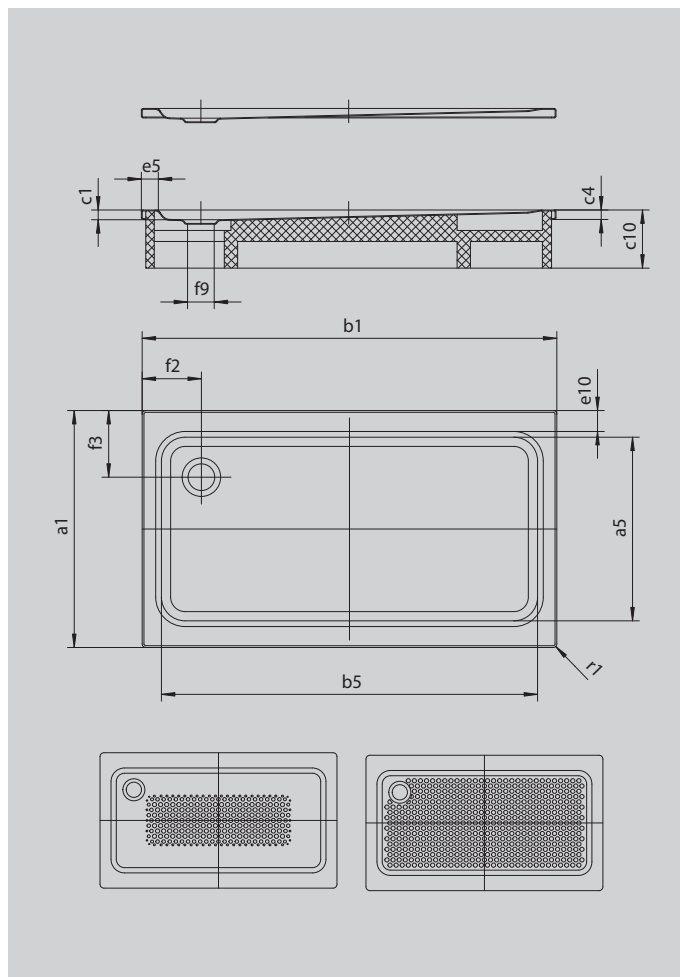
# SUPERPLAN

- design esclusivo ed elegante
- in acciaio smaltato KALDEWEI
- copertura dello scarico installata a filo nel piatto doccia (solo in combinazione con lo scarico KA 90)



Riproduzione simile

Modello 410	KA 90 orizzontale	KA 90 piatto	KA 90 verticale
Altezza costruttiva complessiva	120	100	49
Altezza costruttiva	80	60	80



ANTISLIP  
**SECURE<sup>+</sup>**

Modello		410
Lunghezza esterna	$a_1$	750 mm
Lunghezza interna	$a_5$	640 mm
Larghezza esterna	$b_1$	1400 mm
Larghezza interna	$b_5$	1300 mm
Profondità interna	$c_1$	40 mm
Altezza bordo	$c_4$	32 mm
Altezza con piedini	$c_{10}$	135 mm
Larghezza bordo	$e_{10}$ ; $e_5$	50; 50 mm
Diametro foro di scarico	$f_9$	Ø 90 mm
Distanza fra piatto doccia e centro del foro di scarico	$f_2$ ; $f_3$	200; 200 mm
Raggio esterno	$r_1$	12 mm
Peso netto		28 kg
Antiscivolo parziale		300 x 856 mm
Antiscivolo totale		524 x 1177 mm

Antiscivolo SECURE PLUS su tutta la superficie

**KALDEWEI**