

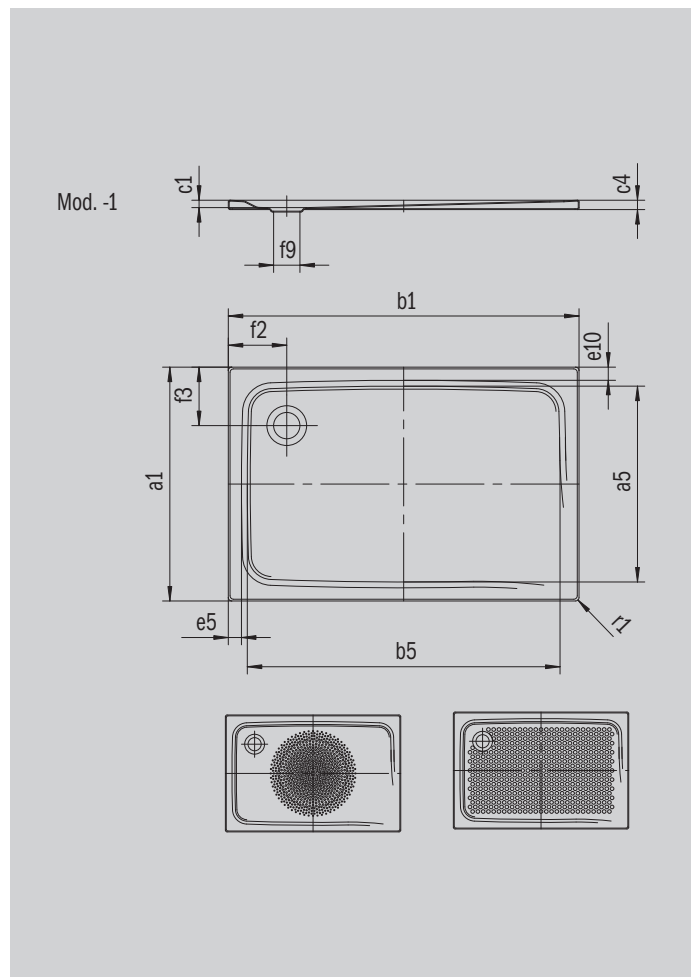
# SUPERPLAN

- design esclusivo ed elegante
- in acciaio smaltato KALDEWEI
- copertura dello scarico installata a filo nel piatto doccia  
(solo in combinazione con lo scarico KA 90)



Riproduzione simile

Modello 406	KA 90 orizzontale	KA 90 piatto	KA 90 verticale
Altezza costruttiva complessiva	105	85	37
Altezza costruttiva	80	60	80



ANTISLIP  
**SECURE<sup>+</sup>**

Modello		406
Lunghezza esterna	$a_1$	900 mm
Lunghezza interna	$a_5$	790 mm
Larghezza esterna	$b_1$	1200 mm
Larghezza interna	$b_5$	1090 mm
Profondità interna	$c_1$	25 mm
Altezza bordo	$c_4$	32 mm
Altezza con supporto extra piatto	$c_{16}$	37 mm
Larghezza bordo	$e_{10}$ ; $e_5$	50; 50 mm
Diametro foro di scarico	$f_9$	Ø 90 mm
Distanza fra piatto doccia e centro del foro di scarico	$f_2$ ; $f_3$	200; 200 mm
Raggio esterno	$r_1$	12 mm
Peso netto		29 kg
Diametro antiscivolo parziale		Ø 588 mm
Antiscivolo totale		649 x 997 mm
Antiscivolo SECURE PLUS		su tutta la superficie

**KALDEWEI**