

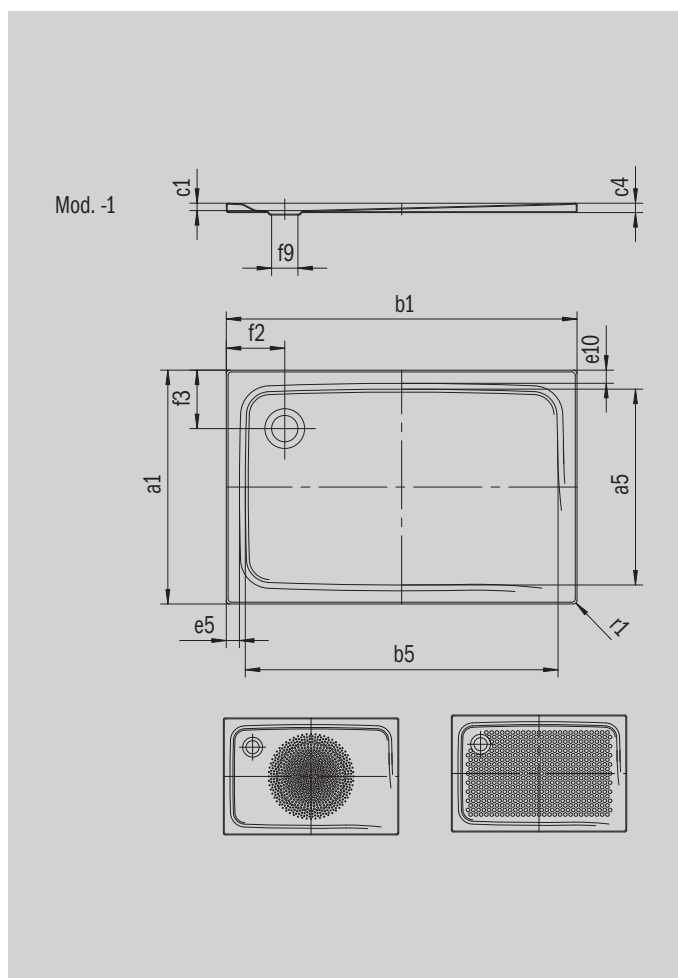
SUPERPLAN

- design esclusivo ed elegante
- in acciaio smaltato KALDEWEI
- copertura dello scarico installata a filo nel piatto doccia
(solo in combinazione con lo scarico KA 90)



Riproduzione simile

Modello 401	KA 90 orizzontale	KA 90 piatto	KA 90 verticale
Altezza costruttiva complessiva	105	85	49
Altezza costruttiva	80	60	80



ANTISLIP
SECURE⁺

Modello		401
Lunghezza esterna	a_1	700 mm
Lunghezza interna	a_5	590 mm
Larghezza esterna	b_1	1200 mm
Larghezza interna	b_5	1090 mm
Profondità interna	c_1	25 mm
Altezza bordo	c_4	32 mm
Altezza con piedini	c_{10}	120 mm
Larghezza bordo	$e_{10}; e_5$	50; 50 mm
Diametro foro di scarico	f_9	Ø 90 mm
Distanza fra piatto doccia e centro del foro di scarico	$f_2; f_3$	200; 200 mm
Raggio esterno	r_1	12 mm
Peso netto		23 kg
Diametro antiscivolo parziale		Ø 435 mm
Antiscivolo totale		461 x 997 mm
Antiscivolo SECURE PLUS		su tutta la superficie

KALDEWEI