

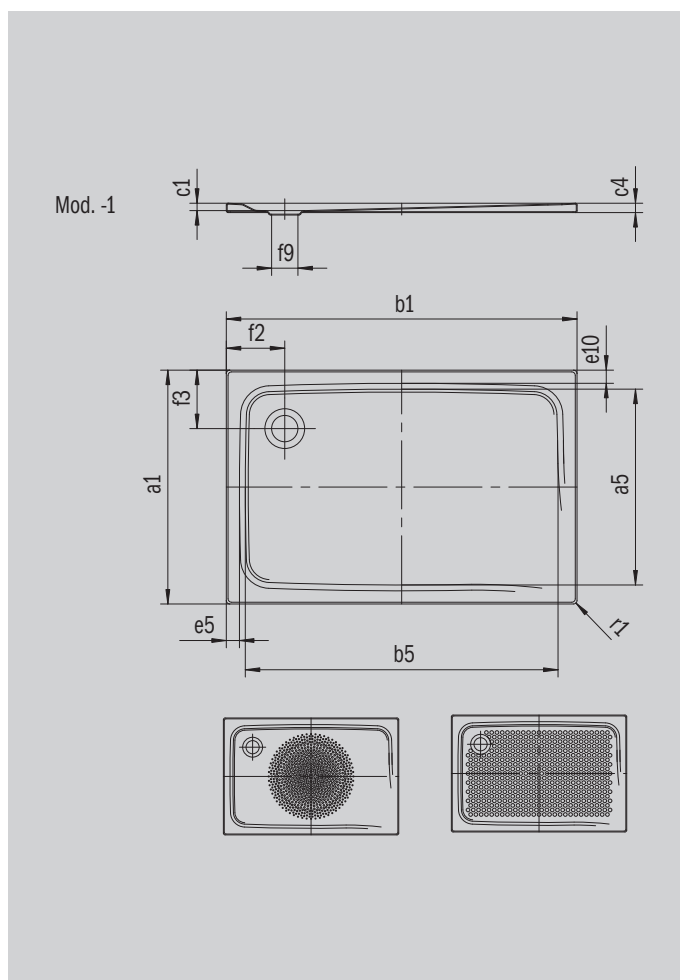
SUPERPLAN

- design esclusivo ed elegante
- in acciaio smaltato KALDEWEI
- copertura dello scarico installata a filo nel piatto doccia
(solo in combinazione con lo scarico KA 90)



Riproduzione simile

| Modello 401 | KA 90 orizzontale | KA 90 piatto | KA 90 verticale |
|---------------------------------|-------------------|--------------|-----------------|
| Altezza costruttiva complessiva | 105 | 85 | 49 |
| Altezza costruttiva | 80 | 60 | 80 |



ANTISLIP
SECURE⁺

| Modello | | 401 |
|---|---------------|------------------------|
| Lunghezza esterna | a_1 | 700 mm |
| Lunghezza interna | a_5 | 590 mm |
| Larghezza esterna | b_1 | 1200 mm |
| Larghezza interna | b_5 | 1090 mm |
| Profondità interna | c_1 | 25 mm |
| Altezza bordo | c_4 | 32 mm |
| Larghezza bordo | e_{10}, e_5 | 50; 50 mm |
| Diametro foro di scarico | f_9 | Ø 90 mm |
| Distanza fra piatto doccia e centro del foro di scarico | f_2, f_3 | 200; 200 mm |
| Raggio esterno | r_1 | 12 mm |
| Peso netto | | 23 kg |
| Diametro antiscivolo parziale | | Ø 435 mm |
| Antiscivolo totale | | 461 x 997 mm |
| Antiscivolo SECURE PLUS | | su tutta la superficie |

KALDEWEI