

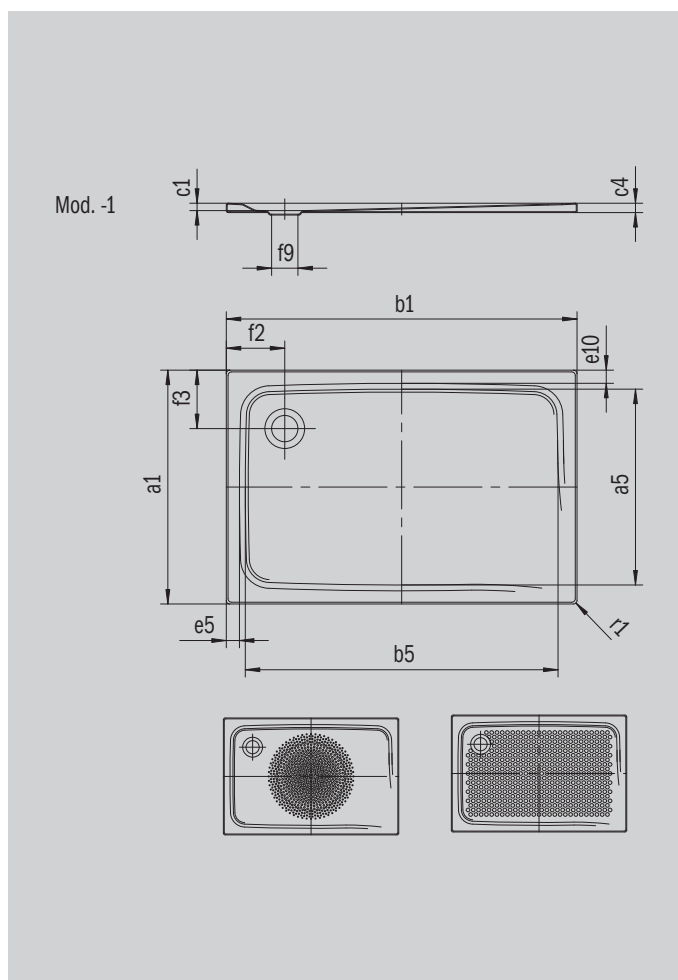
# SUPERPLAN

- design esclusivo ed elegante
- in acciaio smaltato KALDEWEI
- copertura dello scarico installata a filo nel piatto doccia  
(solo in combinazione con lo scarico KA 90)



Riproduzione simile

Modello 400	KA 90 orizzontale	KA 90 piatto	KA 90 verticale
Altezza costruttiva complessiva	105	85	49
Altezza costruttiva	80	60	80



ANTISLIP  
**SECURE<sup>+</sup>**

Modello		400
Lunghezza esterna	$a_1$	700 mm
Lunghezza interna	$a_5$	600 mm
Larghezza esterna	$b_1$	900 mm
Larghezza interna	$b_5$	800 mm
Profondità interna	$c_1$	25 mm
Altezza bordo	$c_4$	32 mm
Altezza con piedini	$c_{10}$	120 mm
Larghezza bordo	$e_{10}; e_5$	50; 50 mm
Diametro foro di scarico	$f_9$	Ø 90 mm
Distanza fra piatto doccia e centro del foro di scarico	$f_2; f_3$	200; 200 mm
Raggio esterno	$r_1$	12 mm
Peso netto		17 kg
Diametro antiscivolo parziale		Ø 435 mm
Antiscivolo totale		461 x 673 mm
Antiscivolo SECURE PLUS		su tutta la superficie

**KALDEWEI**