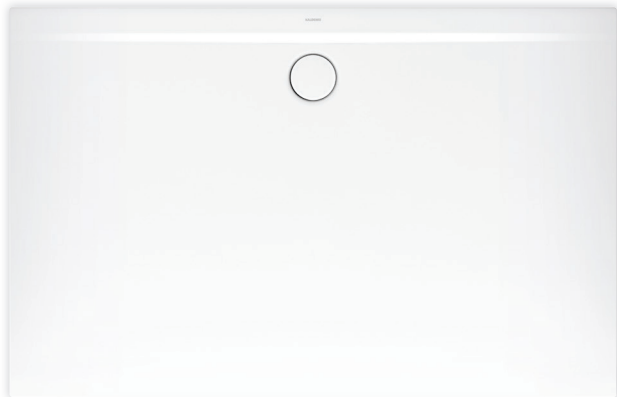


SUPERPLAN ZERO

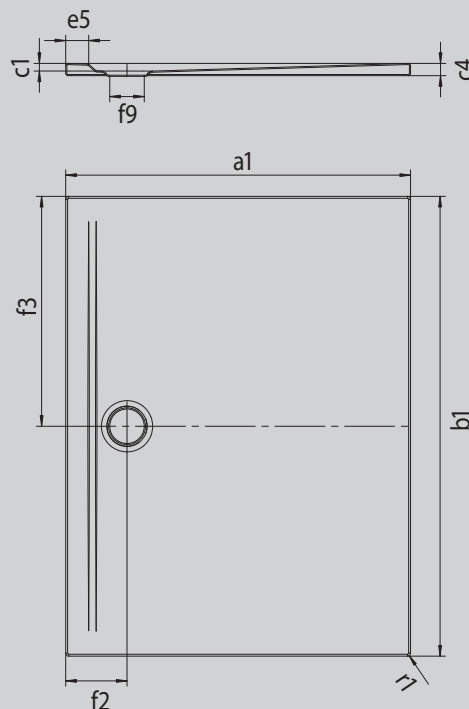
- accessibile da tre lati senza ostacoli
- scarico particolarmente vicino alla parete e pendenza uniforme per una superficie di appoggio perfettamente piana
- design ampio, passaggi senza soluzione di continuità per bagni piccoli e grandi
- bordi netti e raggi di curvatura ridotti per garantire fughe minime e un aspetto uniforme
- bassa altezza costruttiva per una facile installazione a filo pavimento, anche in caso di grandi formati



Riproduzione simile

Modello 1616	KA 90 orizzontale	KA 90 piatto	KA 90 verticale
Altezza costruttiva complessiva	100	80	37
Altezza costruttiva	80	60	80

Mod. -1



ANTISLIP
SECURE⁺

Modello		1616
Lunghezza esterna	a_1	900 mm
Larghezza esterna	b_1	1800 mm
Profondità interna	c_1	20 mm
Altezza bordo	c_4	32 mm
Altezza con supporto extra piatto	c_{16}	37 mm
Larghezza bordo	e_5	60 mm
Diametro foro di scarico	f_9	Ø 90 mm
Distanza fra piatto doccia e centro del foro di scarico	$f_2; f_3$	160; 900 mm
Raggio esterno	r_1	8 mm
Peso netto		42 kg

Antiscivolo SECURE PLUS

su tutta la superficie

KALDEWEI