

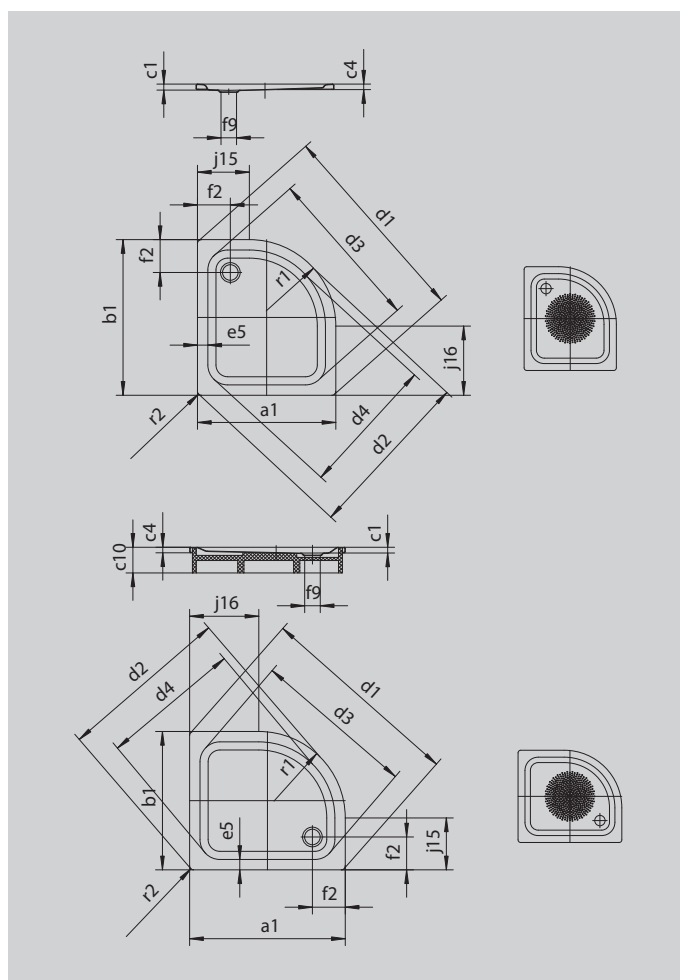
ZIRKON

- design chiaro, ampia superficie di appoggio
- scarico laterale
- l'elegante e funzionale forma a quarto di cerchio consente un montaggio razionale anche negli spazi più ristretti
- in acciaio smaltato KALDEWEI
- copertura dello scarico installata a filo nel piatto doccia (solo in combinazione con lo scarico KA 90)



Riproduzione simile

Modello 606	KA 90 orizzontale	KA 90 piatto	KA 90 verticale
Altezza costruttiva complessiva	115	95	49
Altezza costruttiva	80	60	80



Modello		606
Lunghezza esterna	a_1	1000 mm
Larghezza esterna	b_1	1000 mm
Profondità interna	c_1	35 mm
Altezza bordo	c_4	32 mm
Distanza tra gli angoli lunghezza esterna	d_1	1397 mm
Distanza tra gli angoli larghezza esterna	d_2	1198 mm
Distanza tra gli angoli lunghezza interna	d_3	1150 mm
Distanza tra gli angoli larghezza interna	d_4	1015 mm
Larghezza bordo	e_5	55 mm
Distanza fra bordo vasca e centro del foro di scarico	f_2	190 mm
Diametro foro di scarico	f_9	Ø 90 mm
lunghezza laterale	j_6	500 mm
Raggio esterno	r_1	500 mm
Raggio esterno	r_2	20 mm
Peso netto		25 kg
Diametro antiscivolo parziale		Ø 588 mm