

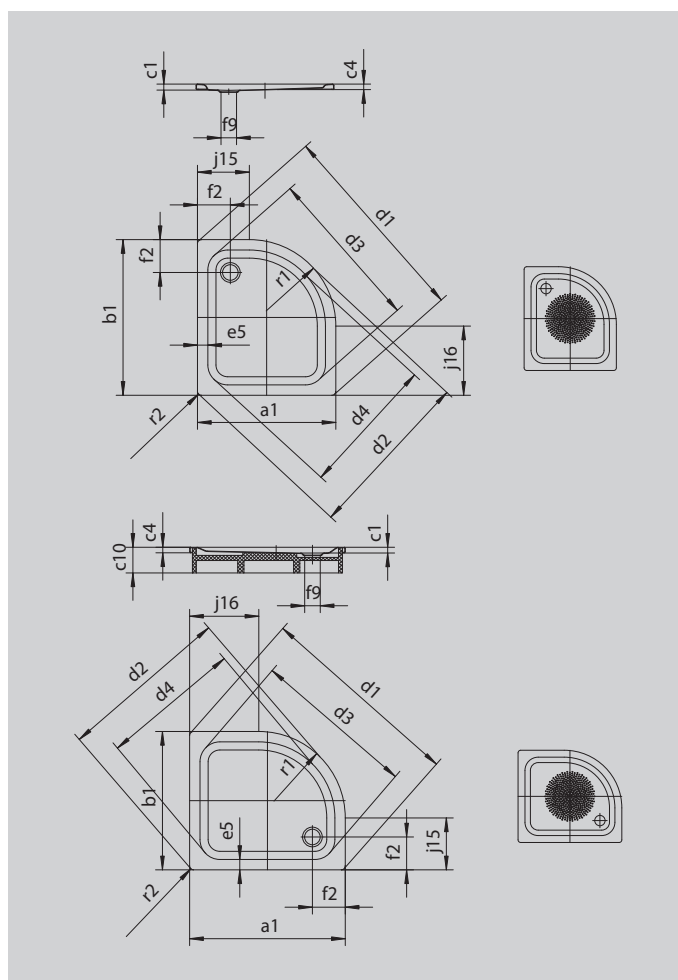
ZIRKON

- design chiaro, ampia superficie di appoggio
- scarico laterale
- l'elegante e funzionale forma a quarto di cerchio consente un montaggio razionale anche negli spazi più ristretti
- in acciaio smaltato KALDEWEI
- copertura dello scarico installata a filo nel piatto doccia (solo in combinazione con lo scarico KA 90)



Riproduzione simile

Modello 602	KA 90 orizzontale	KA 90 piatto	KA 90 verticale
Altezza costruttiva complessiva	115	95	49
Altezza costruttiva	80	60	80



Modello		602
Lunghezza esterna	a_1	800 mm
Larghezza esterna	b_1	1000 mm
Profondità interna	c_1	35 mm
Altezza bordo	c_4	32 mm
Altezza con piedini	c_{10}	130 mm
Distanza tra gli angoli lunghezza esterna	d_1	1262 mm
Distanza tra gli angoli larghezza esterna	d_2	1075 mm
Distanza tra gli angoli lunghezza interna	d_3	1020 mm
Distanza tra gli angoli larghezza interna	d_4	903 mm
Larghezza bordo	e_5	55 mm
Distanza fra bordo vasca e centro del foro di scarico	f_2	190 mm
Diametro foro di scarico	f_9	Ø 90 mm
lunghezza laterale	j_{15}	300 mm
lunghezza laterale	j_{16}	500 mm
Raggio esterno	r_1	500 mm
Raggio esterno	r_2	23 mm
Peso netto		21 kg
Diametro antiscivolo parziale		Ø 435 mm