

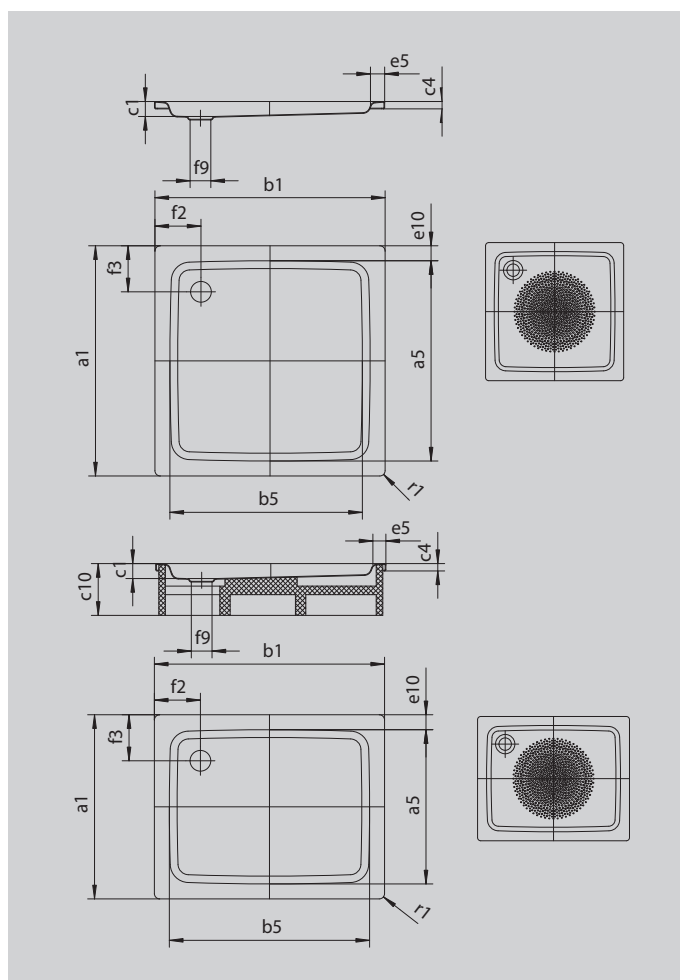
DUSCHPLAN

- un classico dei piatti doccia
- design chiaro per una profondità di soli 65 mm
- disponibile nella versione rettangolare o quadrata
- in acciaio smaltato KALDEWEI
- copertura dello scarico installata a filo nel piatto doccia
(solo in combinazione con lo scarico KA 90)



Riproduzione simile

Modello 546	KA 90 orizzontale	KA 90 piatto	KA 90 verticale
Altezza costruttiva complessiva	145	125	49
Altezza costruttiva	80	60	80



Modello		546
Lunghezza esterna	a_1	800 mm
Lunghezza interna	a_5	670 mm
Larghezza esterna	b_1	1000 mm
Larghezza interna	b_5	870 mm
Profondità interna	c_1	65 mm
Altezza bordo	c_4	32 mm
Altezza con piedini	c_{10}	160 mm
Larghezza bordo	e_5	65 mm
Distanza fra bordo vasca e centro del foro di scarico	f_2	200 mm
Diametro foro di scarico	f_9	Ø 90 mm
Raggio esterno	r_1	12 mm
Peso netto		24 kg
Diametro antiscivolo parziale		Ø 588 mm