

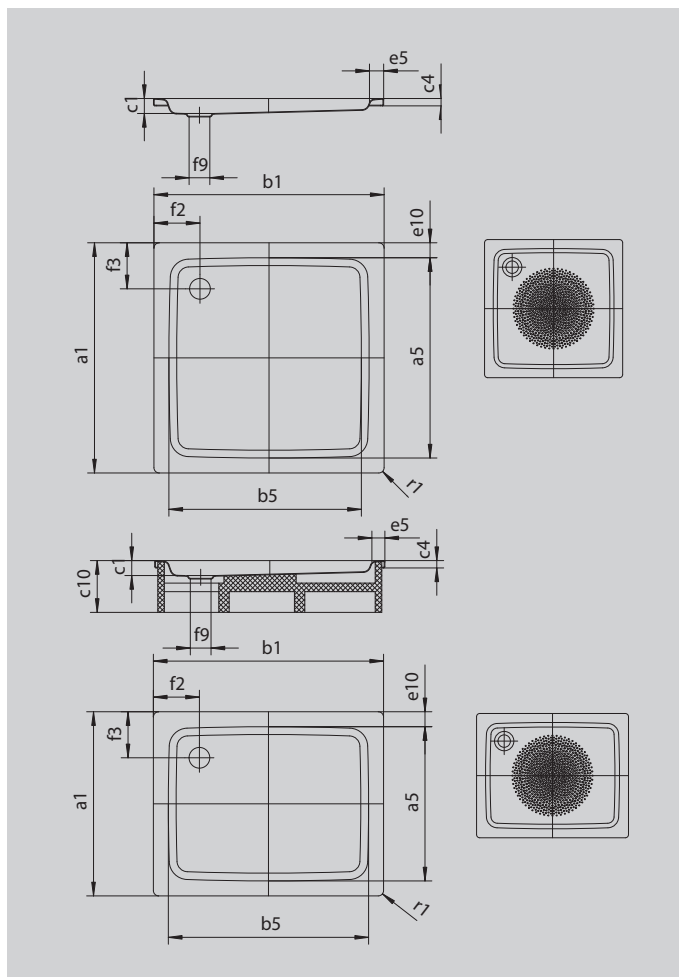
# DUSCHPLAN

- un classico dei piatti doccia
- design chiaro per una profondità di soli 65 mm
- disponibile nella versione rettangolare o quadrata
- in acciaio smaltato KALDEWEI
- copertura dello scarico installata a filo nel piatto doccia (solo in combinazione con lo scarico KA 90)



Riproduzione simile

Modello 545	KA 90 orizzontale	KA 90 piatto	KA 90 verticale
Altezza costruttiva complessiva	145	125	49
Altezza costruttiva	80	60	80



Modello		545
Lunghezza esterna	$a_1$	900 mm
Lunghezza interna	$a_5$	770 mm
Larghezza esterna	$b_1$	900 mm
Larghezza interna	$b_5$	770 mm
Profondità interna	$c_1$	65 mm
Altezza bordo	$c_4$	32 mm
Altezza con piedini	$c_{10}$	160 mm
Larghezza bordo	$e_5$	65 mm
Distanza fra bordo vasca e centro del foro di scarico	$f_2$	200 mm
Diametro foro di scarico	$f_9$	Ø 90 mm
Raggio esterno	$r_1$	12 mm
Peso netto		25 kg
Diametro antiscivolo parziale		Ø 588 mm