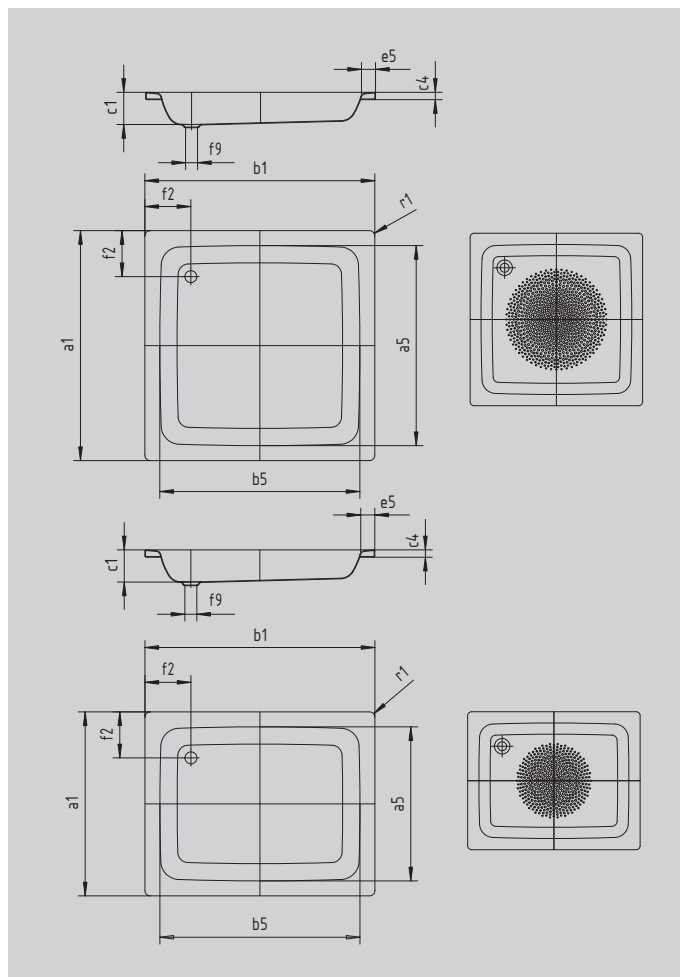


SANIDUSCH

- un classico dei piatti doccia
- design moderno e puristico
- disponibile nella versione rettangolare o quadrata
- in acciaio smaltato KALDEWEI



Riproduzione simile



Modello		495
Lunghezza esterna	a_1	800 mm
Lunghezza interna	a_5	670 mm
Larghezza esterna	b_1	800 mm
Larghezza interna	b_5	670 mm
Profondità interna	c_1	250 mm
Altezza bordo	c_4	32 mm
Larghezza bordo	e_5	65 mm
Distanza fra spigolo superiore e centro foro di troppopieno	f_1	75 mm
Distanza fra bordo vasca e centro del foro di scarico	f_2	220 mm
Distanza fra centro foro di scarico e centro foro di troppopieno	f_7	125 mm
Diametro foro troppopieno	f_8	Ø 52 mm
Diametro foro di scarico	f_9	Ø 52 mm
Raggio esterno	r_1	12 mm
Peso netto		25 kg
Diametro antiscivolo parziale		Ø 289 mm