

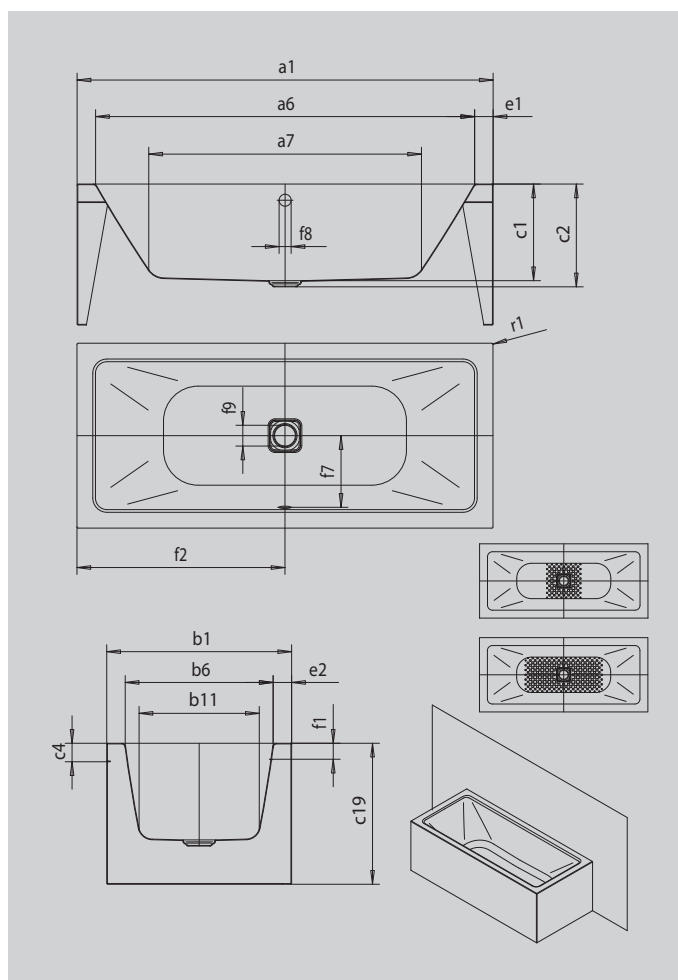
# MEISTERSTUECK CONODUO 2

## INSTALLAZIONE A PARETE (3 LATI)

- vasca da bagno in pregiato acciaio smaltato con rivestimento smaltato su 3 lati
- la superficie smaltata è trattata con l'esclusivo effetto autopulente
- design lineare, purista
- copertura del foro di scarico e pomello del troppopieno smaltati, integrati nel design della vasca da bagno
- in acciaio smaltato KALDEWEI
- Design di Sottsass Associati



Riproduzione simile



Modello		1723
Lunghezza esterna	$a_1$	1800 mm
Lunghezza interna (in alto)	$a_6$	1640 mm
Lunghezza interna (in basso)	$a_7$	1180 mm
Larghezza esterna	$b_1$	800 mm
Larghezza interna (in alto)	$b_6$	640 mm
Larghezza interna (in basso)	$b_{11}$	520 mm
Profondità interna	$c_1$	420 mm
Profondità incluso foro di scarico	$c_2$	445 mm
Altezza bordo	$c_4$	80 mm
Altezza della vasca	$c_{19}$	610 mm
Larghezza del bordo lato corto; lato lungo	$e_1; e_2$	80; 80 mm
Distanza fra spigolo superiore e centro foro di troppopieno	$f_1$	70 mm
Distanza fra bordo vasca e centro del foro di scarico	$f_2$	900 mm
Distanza fra centro foro di scarico e centro foro di troppopieno	$f_7$	310 mm
Diametro foro troppopieno	$f_8$	Ø 52 mm
Diametro foro di scarico	$f_9$	Ø 90 mm
Raggio esterno	$r_1$	5 mm
Allacciamento erogazione		3/4"
Diametro allacciamento scarico		Ø 40/50
Volume d'acqua		159 l
Peso netto		118 kg
Antiscivolo parziale		404 x 404 mm
Antiscivolo totale		884 x 404 mm