

MEISTERSTUECK

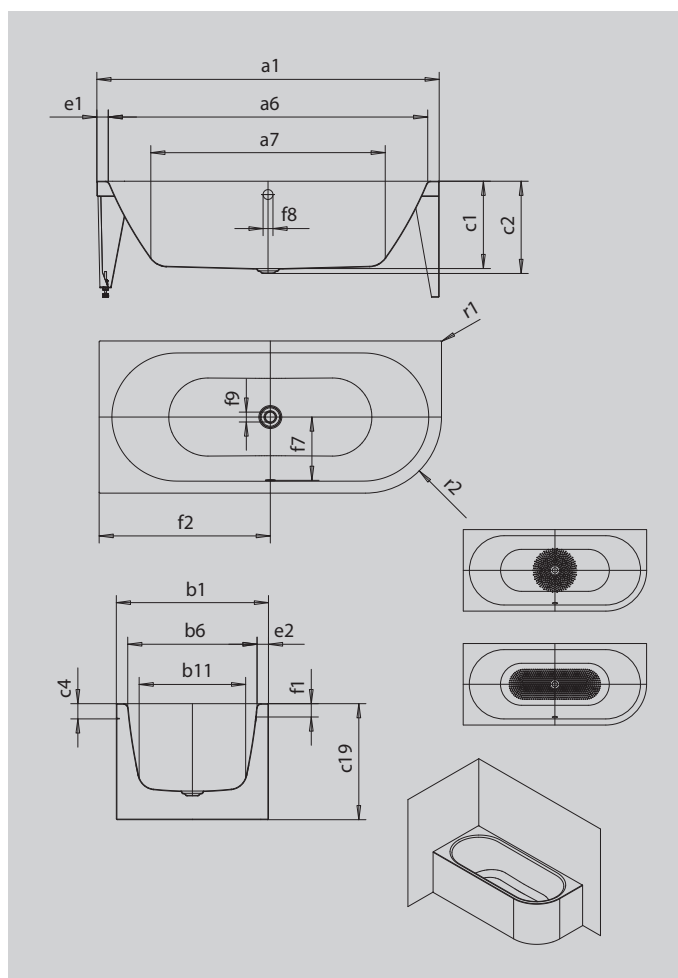
CENTRO DUO 1 DESTRA

INSTALLAZIONE AD ANGOLO (2 LATI)

- vasca da bagno in pregiato acciaio smaltato con rivestimento smaltato su 2 lati
- sviluppato appositamente per l'incasso ad angolo
- linearità puristica e sobria eleganza contraddistinguono questa vasca da bagno
- disponibile nelle varianti destra e sinistra
- la superficie smaltata è trattata con l'esclusivo effetto autopulente
- copertura del foro di scarico e pomello del troppopieno smaltati, integrati nel design della vasca da bagno
- in acciaio smaltato KALDEWEI



Riproduzione simile



Modello		1130
Lunghezza esterna	a_1	1700 mm
Lunghezza interna (in alto)	a_6	1580 mm
Lunghezza interna (in basso)	a_7	1130 mm
Larghezza esterna	b_1	750 mm
Larghezza interna (in alto)	b_6	630 mm
Larghezza interna (in basso)	b_{11}	510 mm
Profondità interna	c_1	460 mm
Profondità incluso foro di scarico	c_2	485 mm
Altezza bordo	c_4	80 mm
Altezza della vasca	c_{19}	610 mm
Larghezza del bordo lato corto; lato lungo	$e_1; e_2$	60; 60 mm
Distanza fra spigolo superiore e centro foro di troppopieno	f_1	70 mm
Distanza fra bordo vasca e centro del foro di scarico	f_2	850 mm
Distanza fra centro foro di scarico e centro foro di troppopieno	f_7	307 mm
Diametro foro troppopieno	f_9	Ø 52 mm
Diametro foro di scarico	f_9	Ø 52 mm
Raggio esterno	r_1	5 mm
Raggio esterno	r_2	375 mm
Allacciamento erogazione		3/4"
Diametro allacciamento scarico		Ø 40/50
Volume d'acqua		156 l
Peso netto		99 kg
Diametro antiscivolo parziale		Ø 435 mm
Antiscivolo totale		900 x 300 mm